



Zentralstaubsauger A103/2015



125
JAHRE AN
ERFAHRUNG

AEG
perfekt in form und funktion

PERFEKT IN FORM UND FUNKTION

Seit der Gründung im Jahre 1887 war und ist AEG Pionier in der Entwicklung und Produktion von Elektro-Haushalt-Geräten.

2004 werden AEG Haushaltsgeräte mit dem Markenzeichen **AEG Electrolux** ausgestattet um die Verbindung zu Elektrolux deutlich zu machen.

AEG Electrolux steht für exzellente Ausstattung und Design für den deutschen Verbraucher. Das ist die Basis für unser Versprechen: **Perfekt in Form und Funktion.**

Heute ist das entscheidende der Marke **AEG Electrolux**, dass jedes einzelne seiner Haushaltsgeräte dem Anspruch standhält: **Perfekt in Form und Funktion.**

Das gesamte Sortiment erlaubt dem Benutzer, die Aufgaben im Haushalt zu vereinfachen. Gleichzeitig steht das Sortiment für Präzision, Kraft, Ordnung, Verlässlichkeit und Status. In ganz Europa. AEG steht für höchste Qualität bei Elektrogeräten in Kombination mit Top-Leistung in exzellentem deutschen Design. Perfekt in Form und Funktion ist mehr als ein Slogan. Er ist Philosophie! Ganz leicht, leise, komfortabel und schonend – zeitsparend, wie von alleine. Für ein perfektes, gesundes Wohlfühl-Raumklima.





Der schnelle Weg
mit dem Smartphone
zu www.AEG-Zentralstaubsauger.at

BESTELLUNG, SERVICE, FAKTEN.

Gültigkeit dieser Preisliste

Mit Erscheinen dieser Preisliste zum 1. 3. 2015 verlieren alle vorausgegangenen Preislisten ihre Gültigkeit. Ebenso werden die Preise in vorangegangenen Angeboten und Liefervereinbarungen ungültig.

Preise

Die Preise sind in Euro angegeben und sind empfohlene Verkaufspreise, jeweils mit und ohne MwSt.

Lieferzeit

In der Regel erhalten Sie die Ware per Paketdienst innerhalb 5 Arbeitstagen. In Ausnahmefällen per Spedition.

Internetverkauf

Unsere Artikel dürfen gewerblich nicht über Internet-Versteigerungen (z. B. ebay) angeboten werden.

Technische Änderungen

Sofern diese dem technischen Fortschritt dienen oder geänderten Vorschriften Rechnung tragen, behalten wir uns diese ohne Ankündigung vor.

Technischer Standard

Unsere Zentralstaubsauger sind CE-zertifiziert.

Verpackungsentsorgung

Wir sind Vertragspartner des Entsorgungssystems INTERSEROH.

Copyright

Der Inhalt aller Maxxxcomfort-Drucksachen und Medienpräsentationen sind urheberrechtliches und geistiges Eigentum der Maxxxcomfort GmbH. Kopie, Nachdruck oder Veröffentlichung ist nur mit schriftlicher Genehmigung von Maxxxcomfort gestattet.

Garantie

Auf alle Zentralstaubsauger 10 Jahre, Zubehör 3 Jahre, auf das Material des Rohrsystems 30 Jahre. Verschleißteile sind ausgenommen. Im Einzelnen gelten die in den „Maxxxcomfort Garantiebedingungen“ abgedruckten Garantiebedingungen.

Vertrieb

AEG- bzw. Maxxxcomfort-Produkte erhalten Sie im Fachhandel. Auslieferung generell über den Fachhandel.

Inhalt

Bestellung, Service, Fakten	3
Das AEG-Exklusivsortiment	4-5
Lebensgefühl pur	6-7
Kommunikation ist alles: Technik	8-9
Filtertechnik	10-11
Das Maxxxcomfort-Haus	12-13
Zentralstaubsauger Modellreihe Oxygen	14-15
Zentralstaubsauger Modellreihe Metall	16-17
Maße, Lieferumfang, Garantie	18-19
Komplettpakete	20-21
Schlauchsystem Oxygen	22-23
Filtertüten, Textilschlauchüberzug, Schlauchverlängerung, Schläuche	24
Schlauchsets	25
Schlauchdepot/-einzug	26-27
Zubehör	28-29
PVC-Klebe-Rohrsystem	30-32
Einbausets. Rohrsets	33
PVC-freies Hochvakuum-Rohrsystem	34-37
Saugdosen	38-39
Sockeleinkehrdüsen Schlauchaus-/einzugssystem	40-41
Maxxxcomfort Wäscheabwurfssystem	42-45
Maxxxcomfort Kontrollierte Wohnraumbelüftung	46
Power-Dauerläufer Zentralstaubsauger Taurus	47

WASCHABLE NEPFA FILIEN

AEG

AEG


PLUS X AWARD®
ausgezeichnet als:
**BESTES PRODUKT
DES JAHRES
2013**

DAS AEG EXKLUSIVSORTIMENT IST NUR BEI IHREM INSTALLATEUR ERHÄLTlich.

z. B. das Modell Oxygen Innovation
Modern, futuristisch und unverwechselbar.



Die SHT Haustechnik AG ist der Nr. 1 Partner für Sanitär, Heizung und Installationstechnik. Mit mehr als 3.500 Kunden und einem Warensortiment von über 570.000 Artikeln sind wir der führende Großhandelspartner für Installateure in Österreich.



LEBENSGEFÜHL PUR.

☑ AEG ZENTRALSTAUBSAUGER FÜR GESUNDES RAUMKLIMA.

Genießen und Wohlfühlen sind signifikante, unerlässliche Grundlagen für ein lebenswertes Zuhause.

Um diesen Status zu erreichen, ist eine AEG Zentralstaubsauganlage ein unverzichtbarer Bestandteil von außergewöhnlichem, gesundem Leben, Wohnen und Arbeiten.

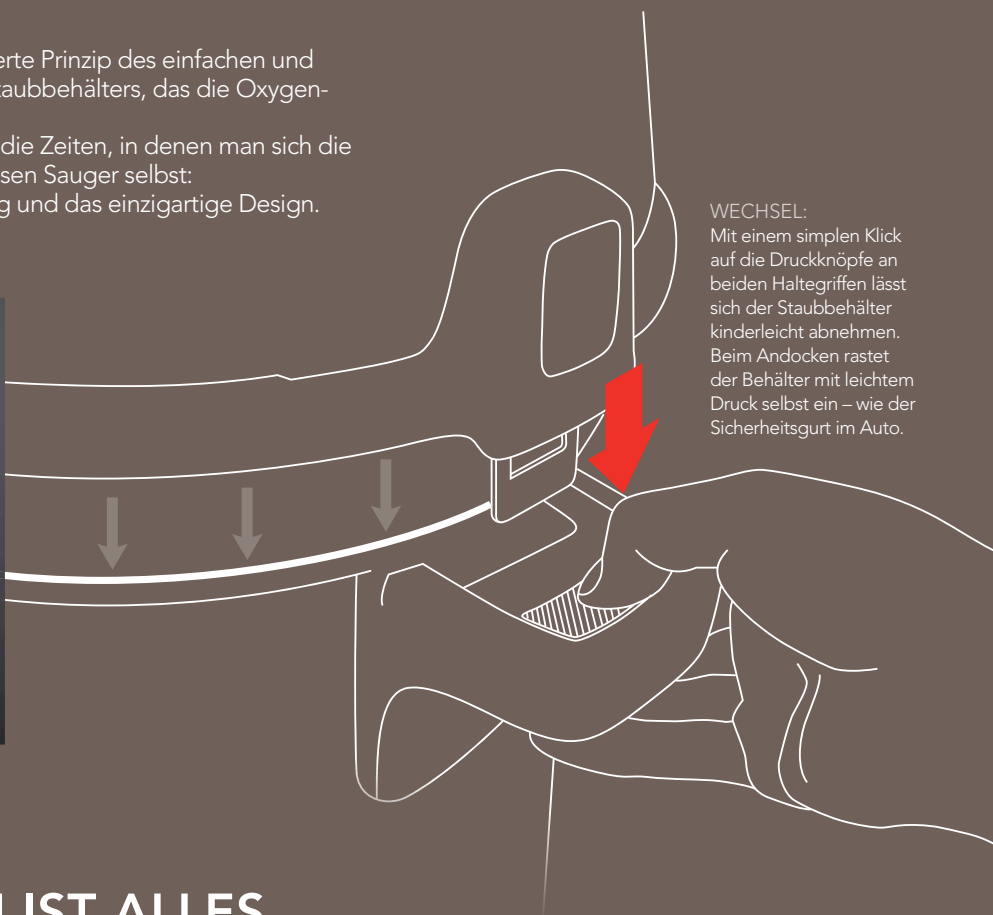


EINFACH DURCHDACHT.

KOMFORTABLES ABNEHMEN DES STAUBBEHÄLTERS – BEI DER MODELLREIHE OXYGEN ...

Es ist das weltweit einzigartige und patentierte Prinzip des einfachen und zugleich komfortablen „Andockens“ des Staubbehälters, das die Oxygen-Serie so komfortabel macht.

„Einklicken“ und „Ausclicken“. Vorbei sind die Zeiten, in denen man sich die Finger einklemmen konnte. Erleben Sie diesen Sauger selbst: die Laufruhe, den Komfort, die Saugleistung und das einzigartige Design.



WECHSEL:
Mit einem simplen Klick auf die Druckknöpfe an beiden Haltegriffen lässt sich der Staubbehälter kinderleicht abnehmen. Beim Andocken rastet der Behälter mit leichtem Druck selbst ein – wie der Sicherheitsgurt im Auto.

KOMMUNIKATION IST ALLES.

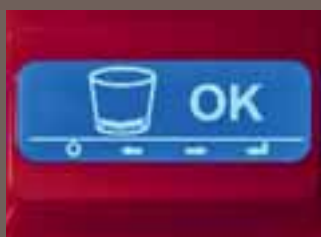
INFORMATIONEN AUF DEN ERSTEN BLICK – BEI DER MODELLREIHE OXYGEN ...

Die AEG Zentralstaubsauger der Premiumklasse überlassen nichts dem Zufall. Sie visualisieren Ihnen über das LCD-Display Fakten, Daten und Betriebszustände. Auf einen Blick erhalten Sie alle relevanten Informationen.



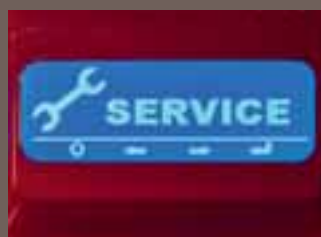
FUNKTION AN:

Im laufenden Betrieb zeigt Ihnen das große Display links die Funktion und rechts die momentane Saugleistung. Im unteren Viertel wird immer die Beschreibung der Tastenbelegung visualisiert.



AUFFANGBEHÄLTER:

Natürlich kann Ihr Zentralstaubsauger erkennen, ob der Staubauffangbehälter geleert werden muss oder Sie getrost noch saugen können.



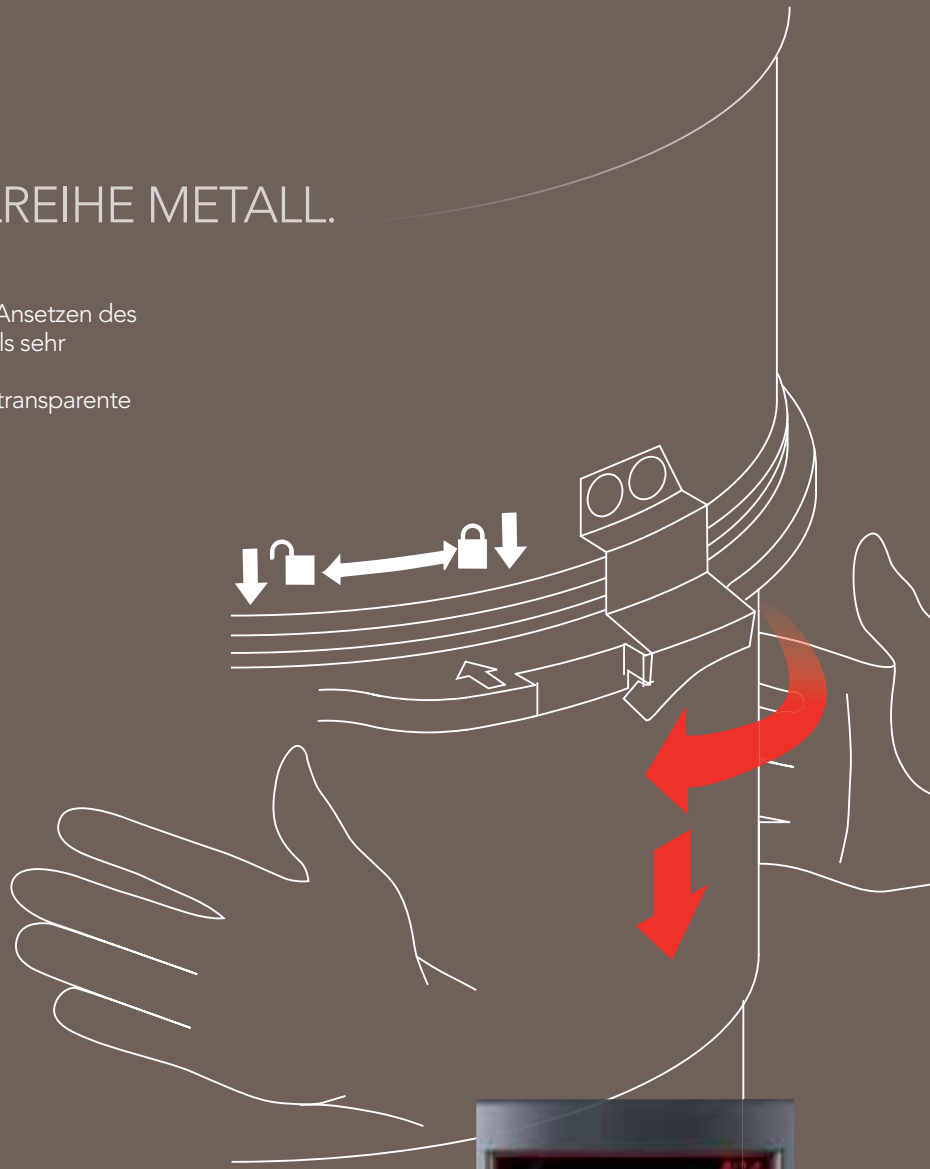
SERVICE:

Über das Menü „Service“ werden Ihnen die Betriebsstunden und anstehende Wartungen angezeigt.

... UND BEI DER MODELLREIHE METALL.

Bei der Modellreihe „Metall“ ist das Abnehmen und Ansetzen des Staubbehälters mit dem „Easy-Twist-System“ ebenfalls sehr benutzerfreundlich gelöst.

Dank des praktischen Drehverschlusses lässt sich der transparente Behälter leicht abnehmen und wieder ansetzen.



... UND BEI DER MODELLREIHE METALL.

Auch der SC 375 LCD und der ZM 690 LCD aus der „Metall“-Serie, bieten Ihnen alle wichtigen Informationen auf einen Blick. Das Smiley zeigt an: „Alles in Ordnung“ oder „Service gefragt“.



BETRIEBSSTUNDEN:
Das Display zeigt Ihnen die gesamte „Arbeitszeit“ des Gerätes an.



FUNKTION AN:
Im laufenden Betrieb zeigt Ihnen das große Display die momentane Saugleistung, die aktuelle Uhrzeit und die Raumtemperatur. Im unteren Viertel wird immer die Beschreibung der Tastenbelegung visualisiert.



AUFFANGBEHÄLTER:
Das Gerät überprüft ständig den Staubbehälter und signalisiert, wenn dieser entleert werden muss.

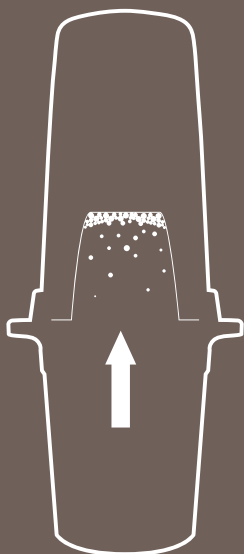


SERVICE:
Über das Menü „Service“ werden Ihnen anstehende Wartungen angezeigt.

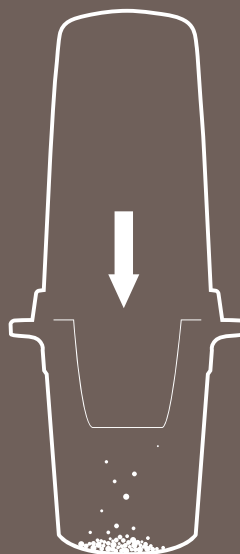


TURBINE:
Zeigt an, ob alle elektrischen und mechanischen Komponenten ordnungsgemäß funktionieren.

FILTERTECHNIK, FAST WIE EIN PERPETUUM MOBILE. GORETEXFILTER® – GENIAL IN DER FUNKTION.



FUNKTION AN:
Der Goretexfilter zieht sich zum Reinigungsprozess nach oben in Richtung Turbine.



FUNKTION AUS:
Der Goretexfilter sinkt nach unten und befreit sich zum großen Teil vom gefilterten Staub.

Das besondere an AEG Zentralstaubsaugern ist die einzigartige Filtertechnik. Basis ist die hervorragende zweistufige Filterung. Hocheffektive Zyklonabscheidung in Verbindung mit einem dynamischen sog. selbstreinigenden Hubfilter aus hochwertigem Goretexmaterial als perfekten Feinfilter. Die Hubfunktion bei Start und Stop der Turbine befreit den Filter vom Großteil des zurückgehaltenen Staubes. Durch diesen dynamischen Reinigungsprozess kann diese Filtertechnik durchaus als selbstreinigend bezeichnet werden, da der Goretex-Hubfilter in Verbindung mit Hausstaub über sehr lange Zeit keinen besonderen Service erfordert.

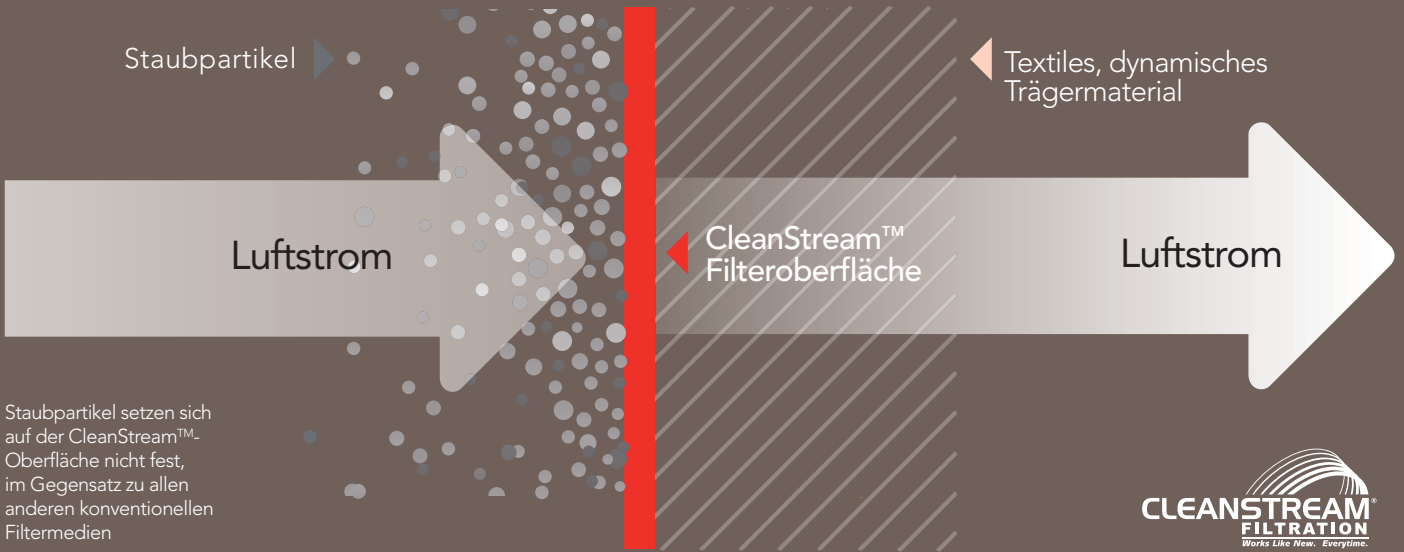
Die PROFESSIONAL TESTING LABORATORY, INC. hat die Wirksamkeit von führenden Staubsaugern getestet.

Den höchsten Leistungsstandard erreichten Geräte mit dem exklusiven „HEPA* (H10) CleanStream™ Filtration System“ von GORE-TEX®, das in allen AEG Zentralstaubsaugern verwendet wird. Der konstante Abscheidegrad des Filters von 98 Prozent bis zu einer Partikelgröße von 3 Mikron ist überragend im Vergleich zu anderen typischen Abscheidegraden von 30 bis 80 Prozent.

Worin liegen die großen Vorteile des HEPA (H10) CleanStream™ Filtration Systems?

Es beginnt damit, dass der Staub über die Saugleitung aus dem Wohnbereich in den Zentralstaubsauger transportiert wird. Durch hocheffektive Zyklonabscheidung werden die größeren Staubteile separiert. Dann werden die übrigen Staubpartikel bis 3 Mikron mit einem permanenten HEPA-Filtermaterial ausgefiltert.

* HEPA = High Efficiency Particulate Airfilter

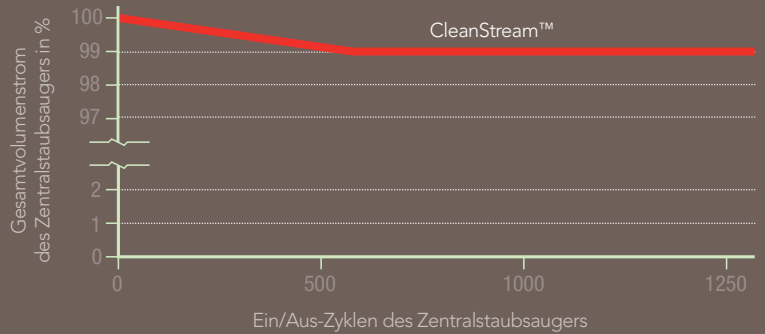


Staubpartikel setzen sich auf der CleanStream™-Oberfläche nicht fest, im Gegensatz zu allen anderen konventionellen Filtermedien

Auf Wunsch können Sie optional eine Staubtüte in den Behälter einsetzen, damit Sie das Sauggut hygienisch und staubfrei entsorgen können.

Diese Filtertechnik erspart häufiges und regelmäßiges Reinigen oder gar teures Ersetzen von Filtermedien oder Deflektoren in den Geräten.

Ihr Zentralstaubsauger verliert auch bei voll werdendem Behälter kaum an Saugkraft und Sie werden lange Zeit Freude an gleichbleibender Höchstleistung Ihrer Zentralstaubsauganlage haben.





A

3

3

B

7

4

9

2

C

10

1

8



TREND WOHLFÜHLTECHNIK.

Wohlfühlen fängt zuhause erst richtig an mit einer AEG Zentralstaubsauganlage, einem Maxxxcomfort Wäscheabwurfschacht und der dezentralen, kontrollierten Wohnraumbelüftung AirPrincess. Sehen Sie der Tatsache ins Auge: Sich mit einem oder mehreren schweren, lauten, lästigen Staubsaugern und mit vielen vollen Schmutzwäschekörben durchs Haus zu quälen, vermiest Ihnen so manche Stunde und manchen Tag im Leben. Wollen Sie das wirklich?

- | | |
|---------------------------------|-------------------------------------|
| 1 AEG Zentralstaubsauger | 1 Dezentraler Wohnraumlüfter |
| 2 Saugleitung | 2 Außenhaube Lüfter |
| 3 Unterputzsaugdose | 3 Innenblende Lüfter |
| 4 Sockeleinkehrdüse | A Wäsche-Einwurfüre |
| 5 Saugschlauch | B Wäsche-Fallrohr |
| 6 Ascheabscheider | C Wäsche-Auswurf |
| 7 Außensaugdose | |
| 8 Garagensaugdose | |
| 9 Fortluftleitung | |
| 10 Ausblasöffnung | |

AEG ZENTRALSTAUBSAUGER. DIE MODELLREIHE OXYGEN.



Modell	Oxygen ZCV 875	Oxygen ZCV 870
Airwatt	700 Airwatt	700 Airwatt
Leistungsaufnahme	1800 Watt	1800 Watt
Maximaler Unterdruck	36 kPa	36 kPa
Maximale Luftmenge	195 m ³ /h	195 m ³ /h
Info-System	Komplettanzeige auf LCD-Display LCD Piktogramm	Komplettanzeige auf LCD-Display LCD Piktogramm
Anzeige „Behälter leeren“	■	■
Filtertechnik „Cyclonic“	■	■
Dynamischer sog. selbstreinigender Hubfilter Goretex	■	■
True HEPA-Filter am Ausblasstutzen (keine Fortluft ins Freie erforderlich)	■	□ optional
Sichtfenster am Behälter	■	■
Option für Filtertüten-Einsatz (23 l)	■	■
Behälterkapazität	31 Liter	31 Liter
Maße	1068 x 465 x 380 mm	1032 x 465 x 380 mm
Gewicht	10,1 kg	9 kg



Geräteserie Oxygen verfügt über einen integrierten Fortluftschalldämpfer



Oxygen ZCV 860	Oxygen ZCV 855
675 Airwatt	600 Airwatt
1725 Watt	1675 Watt
34 kPa	33 kPa
188 m³/h	186 m³/h
zwei LED-Leuchten (Ein/Aus, Behälter leeren)	LED-Leuchte (Ein/Aus)
LED Leuchte	—
■	■
■	■
□ optional	—
■	■
■	■
31 Liter	31 Liter
1032 x 465 x 380 mm	1032 x 465 x 380 mm
8,7 kg	8,7 kg

True HEPA-Filter

Der True HEPA-Filter filtert 99,97% der Feinstaubpartikel bis 0,03 Mikron (drei Zehntausendstel Millimeter) aus der bereits fast sauberen Abluft des AEG-Zentralstaubsaugers heraus. Der GORETEX-Filter im Gerät hat zuvor bereits 98% der Staubpartikel herausgefiltert.



HEPA-Filtereinsätze

Die Filtereinsätze sollten jährlich erneuert werden, damit die HEPA-Filtration gewährleistet ist.

AEG ZENTRALSTAUBSAUGER. DIE MODELLREIHE METALL.

Externer
Fortluftschalldämpfer
ist im Lieferumfang
enthalten



Modell	Metall SC 325	Metall SC 375	Metall SC 375 LCD
Airwatt	525 Airwatt	575 Airwatt	575 Airwatt
Leistungsaufnahme	1550 Watt	1750 Watt	1750 Watt
Maximaler Unterdruck	28 kPa	28,5 kPa	28,5 kPa
Maximale Luftmenge	200 m ³ /h	210 m ³ /h	210 m ³ /h
Info-System	—	—	Komplettanzeige auf LCD-Display
Anzeige „Behälter leeren“	—	—	LCD Piktogramm
Filtertechnik „Cyclonic“	■	■	■
Dynamischer sog. selbstreinigender Hubfilter Goretex	■	■	■
Transparenter Behälter	■	■	■
Option für Filtertüten-Einsatz (15 l)	■	■	■
Saugdose an Gerätevorderseite	■	■	■
Behälterkapazität	15 Liter	15 Liter	15 Liter
Maße	890 x 305 x 305 mm	1060 x 305 x 305 mm	1060 x 305 x 305 mm
Gewicht	13 kg	14 kg	14 kg



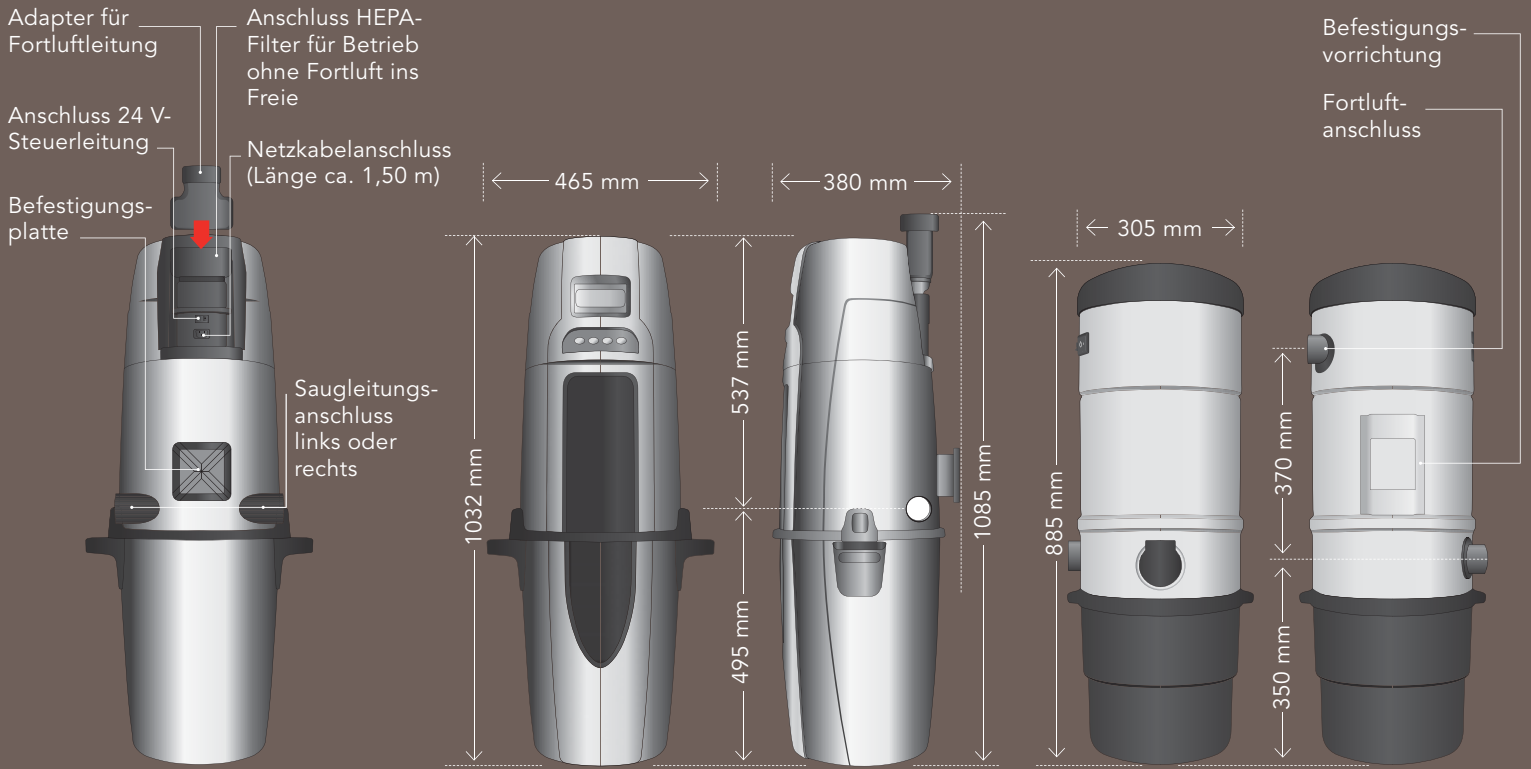
Für zwei
gleichzeitige
Nutzer

Metall ZM 690	Metall ZM 690 LCD	Metall ZM 1150
<p>690 Airwatt 1600 Watt 31,5 kPa 220 m³/h</p> <p>— — ■ ■ ■ ■ ■ ■</p> <p>25 Liter 1060 x 360 x 360 mm 17 kg</p>	<p>690 Airwatt 1600 Watt 31,5 kPa 220 m³/h</p> <p>Komplettanzeige auf LCD-Display LCD Piktogramm</p> <p>■ ■ ■ ■ ■ ■</p> <p>25 Liter 1060 x 360 x 360 mm 17 kg</p>	<p>1150 Airwatt 3700 Watt 33,5 kPa 430 m³/h</p> <p>— — ■ ■ ■ ■ ■ ■</p> <p>25 Liter 1120 x 360 x 360 mm 23 kg</p>

Bei diesem Sauger auf
ausreichende elektrische
Absicherung achten.

ABMESSUNGEN ZENTRALSTAUBSAUGER

MODELLREIHE OXYGEN METALL SC 325



LIEFERUMFANG UND MAXXXCOMFORT-GARANTIE

MODELLREIHE OXYGEN

- True HEPA-Filter (nur bei Modell 875)
- Wandhalterung
- Schrauben, Dübel
- Integrierte Fortluftschalldämmung
- Filtertüten
- Netzkabel
- Adapter für Fortluftleitung
- Installationsanleitung
- Garantie-Karte für 10 Jahre Garantie

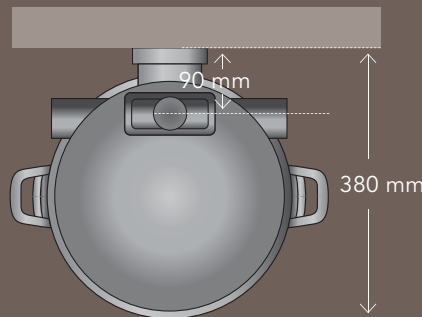
MODELLREIHE METALL

- Saugdose am Gerät
- Wandhalterung
- Schrauben, Dübel
- Schwingungsdämpfende Unterlage
- Flexible Rohranschlüsse
- Fortluftschalldämpfer
- Netzkabel
- Geräteschalldämmung
- Installationsanleitung
- Garantie-Karte für 10 Jahre Garantie

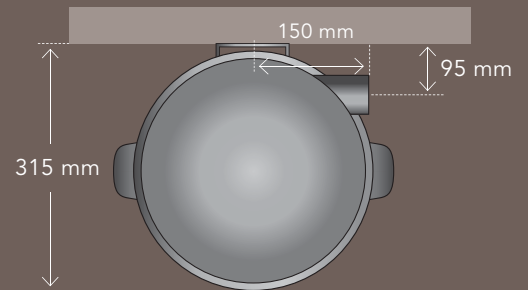
GARANTIE

- **10 Jahre** auf alle Geräte der Modellreihen „OXYGEN“ und „METALL“. Davon 5 Jahre Vollgarantie plus 5 Jahre auf alle Teile, ausgenommen Arbeitslohn
- **5 Jahre** auf alle Saugdosen
- **3 Jahre** auf Sockeleinkehrdüsen
- **3 Jahre** auf alle Zubehörteile, ausgenommen Verschleißteile
- **30 Jahre** auf das Material der Vakuum-Rohrsysteme

FORTLUFTANSCHLUSS

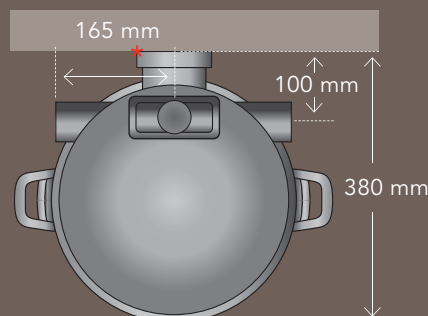


FORTLUFTANSCHLUSS



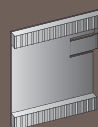
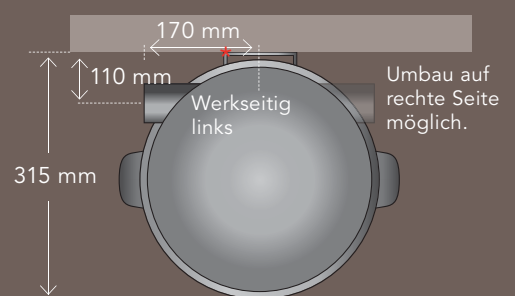
SAUGLEITUNGSANSCHLUSS

rechts oder links möglich

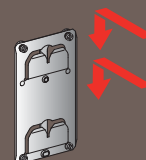


SAUGLEITUNGSANSCHLUSS

rechts oder links möglich



Der Zentralstaubsauger wird von der Seite in die Wandhalterung eingeschoben



Die Zentralstaubsauger der Modellreihe METALL werden von oben in die Wandhalterung eingeschoben

METALL SC 375 (LCD)

METALL ZM 690 (LCD)

METALL ZM 1150

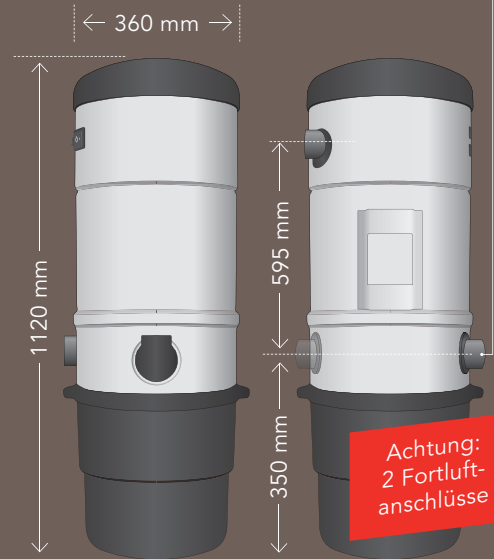
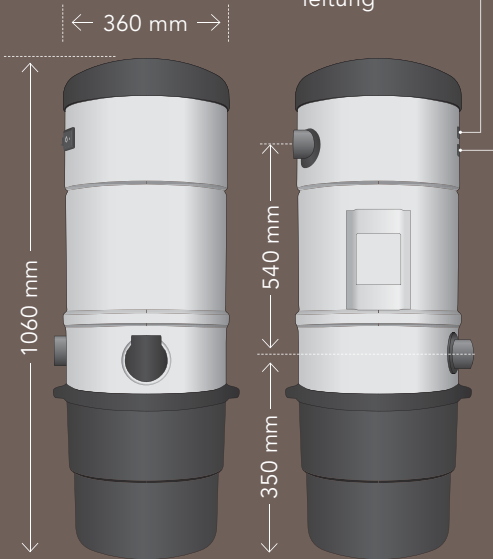
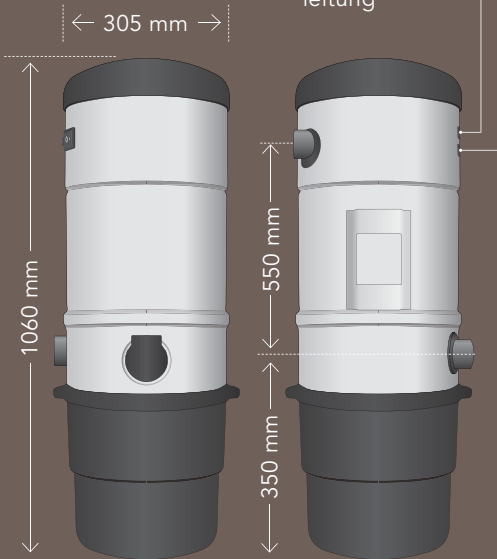
Netzkabel-anschluss
(Länge ca. 1,50 m)

Anschluss
24 V-Steuer-
leitung

Netzkabel-anschluss
(Länge ca. 1,50 m)

Anschluss
24 V-Steuer-
leitung

Sauganschluss.
Werkseitig
links.
Umbau auf
rechte Seite
möglich.

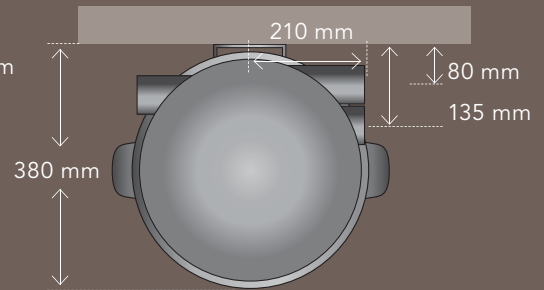
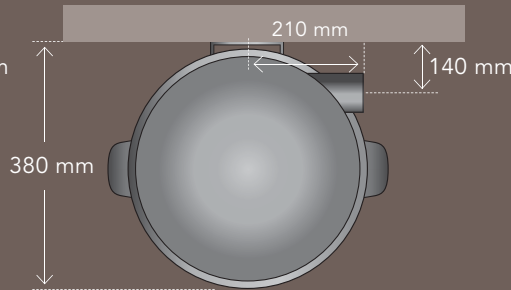
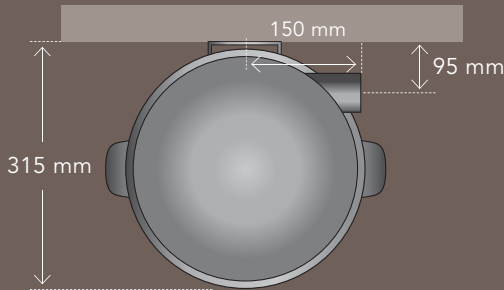


Achtung:
2 Fortluft-
anschlüsse

FORTLUFTANSCHLUSS

FORTLUFTANSCHLUSS

ZWEI FORTLUFTANSCHLÜSSE



SAUGLEITUNGSANSCHLUSS

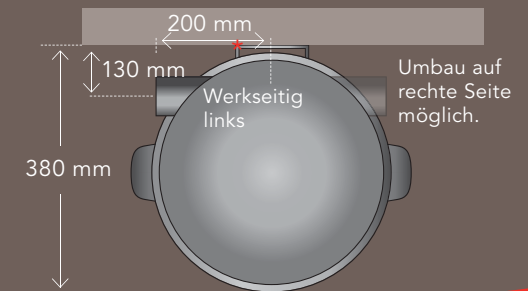
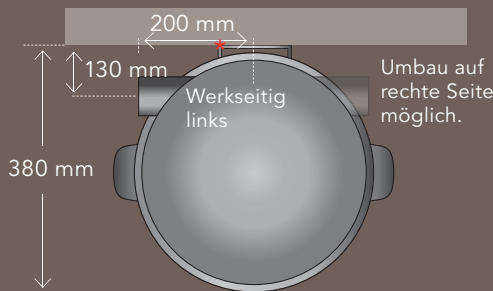
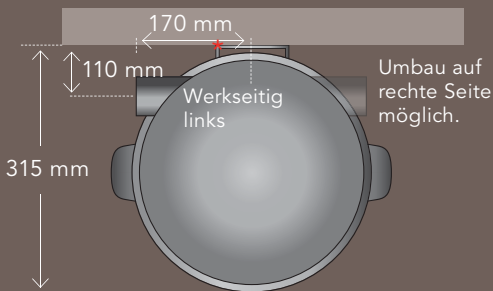
rechts oder links möglich

SAUGLEITUNGSANSCHLUSS

rechts oder links möglich

SAUGLEITUNGSANSCHLUSS

rechts oder links möglich



Bitte achten Sie darauf,
dass alle Zentralstaubsauger
mit einem Mindestabstand von
30 cm montiert werden.
(seitlich, oben und unten)

KOMPLETTPAKETE ZUM SPARPREIS.

SAUGER, ROHRSYSTEM, SAUGDOSEN, ZUBEHÖR – ALLES IN EINEM PAKET.



Komplettpaket „Oxygen Innovation“

- Zentralstaubsauger AEG Oxygen ZCV 870, 700 Airwatt (siehe Seite 14)
- AEG-Oxygen-Saugset (7-teilig, 9,0 m Saugschlauch, mit elektrischem Schieberegler, siehe Seite 22)
- Rohr-Einbauset IK4 für vier Saugdosen (24 m Saugleitung, siehe Seite 33)
- vier FLIP-VALVE-Saugdosen, weiß, inkl. Einbaurahmen (siehe Seite 38–39)
- Ausblasklappe ABS, weiß (siehe Seite 32)

AKTION!
Oxygen-
Komplettset
Vorteil:

**FILTERTÜTEN
FOR FREE!
FÜR 5 JAHRE**

(15 Filtertüten
im Kaufpreis enthalten)



Komplettpaket „Oxygen Base“

- Zentralstaubsauger AEG Oxygen ZCV 855, 600 Airwatt (siehe Seite 15)
- AEG-Oxygen-Saugset (7-teilig, 9,0 m Saugschlauch, mit elektrischem Schieberegler, siehe Seite 22)
- Rohr-Einbauset IK3 für drei Saugdosen (24 m Saugleitung, siehe Seite 33)
- drei FLIP-VALVE-Saugdosen, weiß, inkl. Einbaurahmen (siehe Seite 38–39)
- Ausblasklappe ABS, weiß (siehe Seite 32)



Komplettpaket „Metall Status“

- Zentralstaubsauger AEG Metall SC 375, 575 Airwatt (siehe Seite 16)
- AEG-Oxygen-Saugset (7-teilig, 9,0 m Saugschlauch, mit elektrischem Schieberegler, siehe Seite 22)
- Rohr-Einbauset IK4 für vier Saugdosen (24 m Saugleitung, siehe Seite 33)
- vier FLIP-VALVE-Saugdosen, weiß, inkl. Einbaurahmen (siehe Seite 38–39)
- Ausblasklappe ABS, weiß (siehe Seite 32)



Komplettpaket „Metall Health Care“

- Zentralstaubsauger AEG Metall SC 375, 575 Airwatt (siehe Seite 16)
- AEG-Oxygen-Saugset (7-teilig, 9,0 m Saugschlauch, mit elektrischem Schieberegler, siehe Seite 22)
- Rohr-Einbauset VU-IK4 für vier Saugdosen (24 m Saugleitung, siehe Seite 36/37)
- vier FLIP-VALVE-Saugdosen, weiß, inkl. Einbaurahmen (siehe Seite 38–39)
- Ausblasklappe ABS, weiß (siehe Seite 32)



Komplettpaket „Metall Home“

- Zentralstaubsauger AEG Metall SC 325, 525 Airwatt (siehe Seite 16)
- AEG-Oxygen-Saugset (7-teilig, 9,0 m Saugschlauch, mit elektrischem Schieberegler, siehe Seite 22)
- Rohr-Einbauset IK3 für drei Saugdosen (24 m Saugleitung, siehe Seite 33)
- drei FLIP-VALVE-Saugdosen, weiß, inkl. Einbaurahmen (siehe Seite 38–39)
- Ausblasklappe ABS, weiß (siehe Seite 32)

SCHLAUCHSYSTEM OXYGEN. PERFEKTES ZUSAMMENSPIEL.



Alle Komponenten des AEG Oxygen-Zentralstaubsaugersystems wurden entwickelt um optimal zusammen zu harmonisieren. Das originale, einzigartige AEG-Oxygen Saugzubehör vermittelt ein Höchstmaß an Perfektion beim Saugen.



„Active-control“-Schalter



„Integrated“ Saugdösen



„Active-Pick-up“ Bodendüse



AEG Oxygen Handgriff

Oxygen-Saugset 7-teilig

Alles was Sie brauchen um effektiv zu reinigen. Der Oxygen-Schlauch ist erhältlich in 9, 10, oder 12 Meter. Durch die einzigartige Aerodynamik für größtmöglichen Airflow ist er unübertroffen in seinen Leistungsmerkmalen.

- » längenverstellbares Teleskoprohr
 - » Bodendüse
 - » Zubehörkorb
 - » Fugendüse
 - » Staubpinsel
 - » Polsterdüse
 - » Adapter Oxygen
- } integriert im » Saugschlauch

- _ 9 Meter Superior-Saugschlauch
- _ 10 Meter Superior-Saugschlauch
- _ 12 Meter Superior-Saugschlauch

AEG Oxygen Handgriff

Die einzigartige Form für optimalen Airflow erlaubt ein Maximum an Saugkraft bei reduzierter Geräusentwicklung. Der AEG-Oxygen Handgriff birgt eine dynamische Schnittstelle zum AEG-Oxygen Zentralstaubsauger um jederzeit die für Sie optimale „Cleaning Power“ abzurufen.

„Active-control“ –Schalter

Mit den 3 Schalterstufen haben Sie immer die Kontrolle über die Saugkraft in der Hand – für sanfte oder intensive Reinigung.

„Active-Pick-up“ Bodendüsen

Diese von AEG entwickelte Düse erzielt beste Saugergebnisse sowohl auf Hartböden genauso wie auf weichen Teppichen und passt sich der Saugleistung quasi automatisch an. Die „Active-Pick-up“-Bodendüse ist sehr leicht für ermüdungsfreies Saugen und einfacheres Reinigen aller Bodenbeläge.

„Integrated“ Saugdösen

Zwei verschiedene, optimal dimensionierte Saugdösen sind im Handgriff untergebracht. Eine Fugendüse und ein Staubpinsel lösen alle „Saugaufgaben“ und sind immer dabei und immer zu Hand.

Ergo-Teleskoprohr

Dieses Teleskoprohr ist das Ergebnis intensiver Forschung. Der ovale, große Querschnitt bewirkt einen linearen Luftstrom ohne Reibungsverlust. Die Form liegt optimal in der Hand. Der Handgriff sitzt passgenau und hat ein Klick-Haltesystem mit großen, bedienfreundlichen Knöpfen. Solche Knöpfe befinden sich auch am Teleskoprohr. Sie ermöglichen das schnelle, einfache Aus- und Einschieben.



Oxygen-Schlauch

- AEG Oxygen Handgriff
- „Active-control“ –Schalter
- „Integrated“ Saugdüsen

– 9 Meter
– 10 Meter
– 12 Meter

■ im Oxygen-Saugset enthalten

Oxygen-Teleskoprohr

- Ausziehbar von ca. 60 bis 95 cm
- Beide Enden mit leicht zu bedienendem Arretierverschluss zum einfachen Abnehmen vom Handgriff oder von den Düsen

■ im Oxygen-Saugset enthalten

Zubehörkorb mit Schlauchhalter

- großes Volumen
- vier Düsenhalter
- Schlauchhalter für rutschsicheres Aufhängen des Saugschlauches
- Maße ca. 28 x 50 x 17 cm (B x H x T)

■ im Oxygen-Saugset enthalten

Oxygen-Bodendüse

- Breite 30 cm
- Für alle Bodenbeläge geeignet
- Sehr leicht und sehr wendig

■ im Oxygen-Saugset enthalten



Oxygen-Fugendüse

- Länge 15 cm
- Perfekte Form für enge Stellen
- im Oxygen-Schlauchgriff untergebracht

■ im Oxygen-Saugset enthalten

Oxygen-Staubpinsel

- Bürstenkranz 8 x 4 cm
- Einfach „Saugabstauben“ statt Staubwischen
- Im Oxygen-Schlauchgriff untergebracht

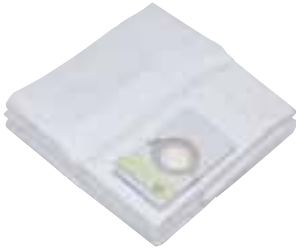
■ im Oxygen-Saugset enthalten

Oxygen-Polsterdüse

- Breite 12 cm
- Polstersaugen einfach und bequem.

■ im Oxygen-Saugset enthalten

FILTERTÜTEN.
HYGIENISCHE
ENTSORGUNG.



TEXTILÜBERZUG.
SCHONT IHRE
MÖBEL.



**SCHLAUCH-
VERLÄNGERUNG.**
MEHR ERREICHEN.



Filtertüten	Textilschlauchüberzug	Schlauchverlängerung	
<ul style="list-style-type: none"> hochwertiges Filtermaterial großes Volumen Gummilippendichtung 	<ul style="list-style-type: none"> Möbel- und Türrahmenschoner mit abgedecktem Reißverschluss blau mit schwarzem Muster (farbliche Änderungen nach Verfügbarkeit vorbehalten) 	<ul style="list-style-type: none"> für alle Schläuche mit Ein/Aus-Schalter und/oder elektrischem Schieberegler 	
<ul style="list-style-type: none"> für Modellreihe Oxygen 3er-Set 	_ 8 Meter	_ 2 Meter	_ 4 Meter
<ul style="list-style-type: none"> für Modellreihe Metall 3er-Set 	_ 9 Meter	_ 3 Meter	_ 5 Meter

SAUGSCHLÄUCHE.



TOP-LINE-Schlauch	Sicherheits-Schlauch „Garage“	Mac Streck®-Ziehharmonika-Schlauch
<ul style="list-style-type: none"> ohne Ein/Aus-Schalter Zuluftregelung trittfest schwarz/rot 	<ul style="list-style-type: none"> ohne Ein/Aus-Schalter Zuluftregelung trittfest/überfahrbar in unfallverhütender Signalfarbe 	<ul style="list-style-type: none"> ohne Ein/Aus-Schalter bedingt trittfest für die schnelle Beseitigung von kleinen Verschmutzungen Ersetzt nicht den normalen Saugschlauch!
<ul style="list-style-type: none"> _ 7,5 Meter _ 10 Meter _ 15 Meter 	_ 10 Meter	_ 1,4 bis 5,6 Meter

SCHLAUCHSETS.

ALLES IN EINEM PAKET – ZUM SPARPREIS.



Standard-Saugset 8-teilig

- ohne Ein/Aus-Schalter
- » Standard-Schlauch (Gerät startet beim Einstecken des Schlauchs in die Saugdose)
- » Zubehörkorb mit Schlauchhalter
- » Wandhalter für Handgriff oder Teleskoprohr
- » längenverstellbares Teleskoprohr
- » 4 WD Super-Bodendüse
- » Grobschmutzdüse
- » Möbelpinsel
- » Fugendüse

_ 7,5 Meter Standard-Saugschlauch

_ 10 Meter Standard-Saugschlauch



Garagen-/Keller-Saugset 7-teilig

- ohne Ein/Aus-Schalter
- » Sicherheits-Saugschlauch (Gerät startet beim Einstecken des Schlauchs in die Saugdose)
- » Zubehörkorb mit Schlauchhalter
- » längenverstellbares Teleskoprohr
- » 4 WD Super-Bodendüse
- » Polster-/Autositz- und Grobschmutzdüse
- » Staubpinsel
- » extra lange Fugendüse (35 cm) zum Saugen zwischen den Autositzen

_ 10 Meter Sicherheits-Saugschlauch

Bingo

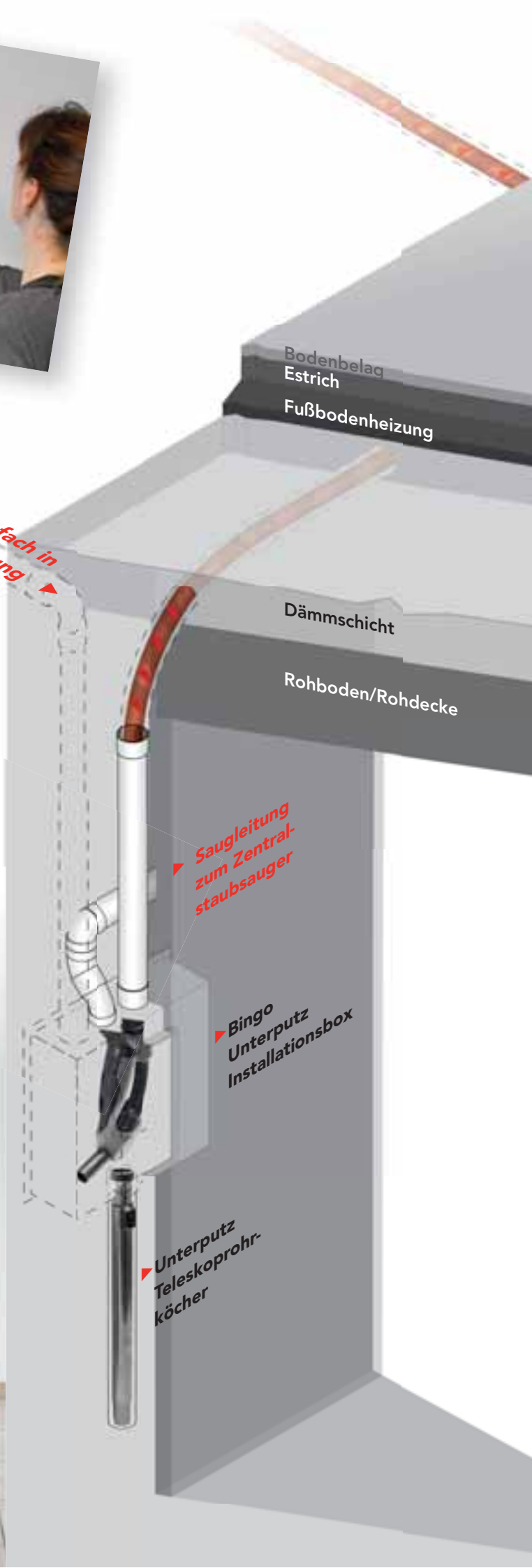
Das
SCHLAUCH • DEPOT®

Weltneuheit

patentiert/patented



Schlauch wird einfach in
die Bingo-Depotleitung
eingesaugt



DAS MAXXXCOMFORT-SCHLAUCH-DEPOT.

VERBLÜFFEND. SCHNELL. ORDENTLICH.

EIN ALTER TRAUM WIRD WAHR – NIE WIEDER SCHLAUCH-AUFROLLEN.

Mit unserem innovativen Schlauch-Depot „Bingo“ verschwindet der Saugschlauch wie von Geisterhand in der Wand. „Einfach einsaugen“ heißt die Lösung. Meist verläuft das Schlauchdepot-Rohr von der Unterputz-Box aus in der Wand nach oben durch die Decke, dann waagrecht weiter auf der Rohdecke und wieder zurück zur

Depot-Box. Der waagerechte Teil der Depotleitung liegt später unsichtbar im Fußbodenaufbau. So verschwinden bis zu 13,5 Meter Bingo-Saugschlauch einfach in der Wand. Und das Beste: Teleskoprohr und Düse haben auch noch Platz hinter dem kleinen Wand-Türchen.



Bingo Komplett-Installationsset

NEU

Bingo Schlauchset

NEU

Bestehend aus

- 1 1 Unterputzbox, 40x36x11,5 cm
- 2 1 Tür, sichtbare Maße 32x18 cm (HxB)
- 3 4 weite Bingo 90°-Depot-Bögen
- 4 1 Eurotop-Saugdose
- 5 1 Unterputz Teleskoprohr-Köcher
- 6 1 Verbindungsschlauch
- 7 9 Depot-Rohre à 1,5 m
- 8 14 Rohrmuffen
- 9 2 Anschlussstutzen
- 10 Anschlussbögen für Saugdose
- 11 Putzdeckel

- » Bingo-Schlauch mit Ein-/Ausschalter inkl. Textilüberzug und Multifunktionsdüse
- » längenverstellbares Teleskoprohr
- » Premium-Bodendüse

- _ 8 Meter Schlauchlänge
- _ 9 Meter Schlauchlänge
- _ 10 Meter Schlauchlänge
- _ 12 Meter Schlauchlänge
- _ 13,5 Meter Schlauchlänge

_ für 8 bis 13,5 Meter Schlauchlänge

ZUBEHÖR.

*** Achtung!** Das Zubehör passt nur mit Adapter auf das Schlauchsystem Oxygen. Der Adapter ist im Schlauchsystem Oxygen enthalten.



Premium-Bodendüse *

- Breite 28 cm
- umschaltbar von Teppich- auf Hartboden
- mit Dreifachgelenk
- Breite Stützrolle
- verchromte Gleitsohle
- Rundumbürstenleiste,
- zwei Fusselleisten
- sehr leise, durch ergonomischen Luftkanal

4 WD Super-Bodendüse *

- Breite 28 cm
- für jede Bodenbeschaffenheit
- vier leicht gleitende Räder speziell für Teppichböden und sehr rauhe Steinböden geeignet

Glattbodenbürste *

- zwei weiche Bürstenleisten und zwei Gleiter für schonende Behandlung von Parkett, Laminat, Fliesen und anderen Glattböden
- Breite 30 cm
- Breite 36 cm

Boden Katzen- und Hundehaardüse *

- Breite 25 cm
- zur schnellen Beseitigung von Tierhaaren und Fusseln
- zwei breite Schrägvelour-Bürstenstreifen



Grobschmutzdüse *

- Breite 14 cm
- mit Schabe- und Bürstenleiste

Möbelpinsel rund *

- weiche Naturborsten

Fugendüse *

- Länge 23 cm

Extra lange Fugendüse *

- Länge 35 cm



Turbo-Cat^{*} Bodendüse

- Breite 31 cm
- rotierende Teppichbürste optimal für Fäden, Fusseln und festsitzende Stäube
- superstark durch große Radialturbine, superflach

Die absolute Weltklasse unter den Teppichbürsten.

Turbo-Handbürste^{*}

- Breite 15 cm
- kraftvolle, rotierende Handbürste für Polster, Autositze, Kofferraummatten
- entfernt mühelos Fusseln und festsitzende Stäube

Polster- und Autositzbürste^{*}

- Breite 15 cm
- harter Borstenkranz – abnehmbar, auch als Grobschmutzdüse zu verwenden

Aschefresser^{*} „Grovis“ für kalte Asche

- Spezieller Abscheider für kalte Asche
- Volumen ca. 20 Liter
 - Waschbarer Spezialfilter – lässt keine Asche zum Zentralstaubsauger durch
 - Saugschlauch Ø 40 mm, inkl. Düse, ca. 2 Meter lang
 - Anschluss mittels Saugschlauch an die Saugdose



Comfort- Teleskoprohr^{*} Edelstahl

- Leicht, trotz sehr stabiler Ausführung
- Arbeitslänge teleskopierbar z. B. Superior-Schlauch mit Premium Bodendüse, Oberkante Handgriff bis Bodendüse-Sohle ca. 87 bis 122 cm

Wandhalter für Handgriff oder Teleskoprohr

- Damit alles ordentlich an der Wand verstaut ist.

Zubehörcorb mit Schlauchhalter

- großes Volumen
- vier Düsenhalter
- Schlauchhalter für rutschsicheres Aufhängen des Saugschlauches
- Maße ca. 28 x 50 x 17 cm (B x H x T)

Wandschlauchhalter

- aus verchromtem Stahl
- Schlauchhalter für rutschsicheres Aufhängen



Saugdosen-Sicherheitsknie 90°

Wird generell hinter der Saugdose installiert.

Hält lange sperrige Teile vom Rohrsystem fern. Auch für Sockeleinkehrdüse.

In den Einbausets enthalten.



Bogen 90°

Wird generell im Verlauf des Systemes installiert.

In den Einbausets enthalten.

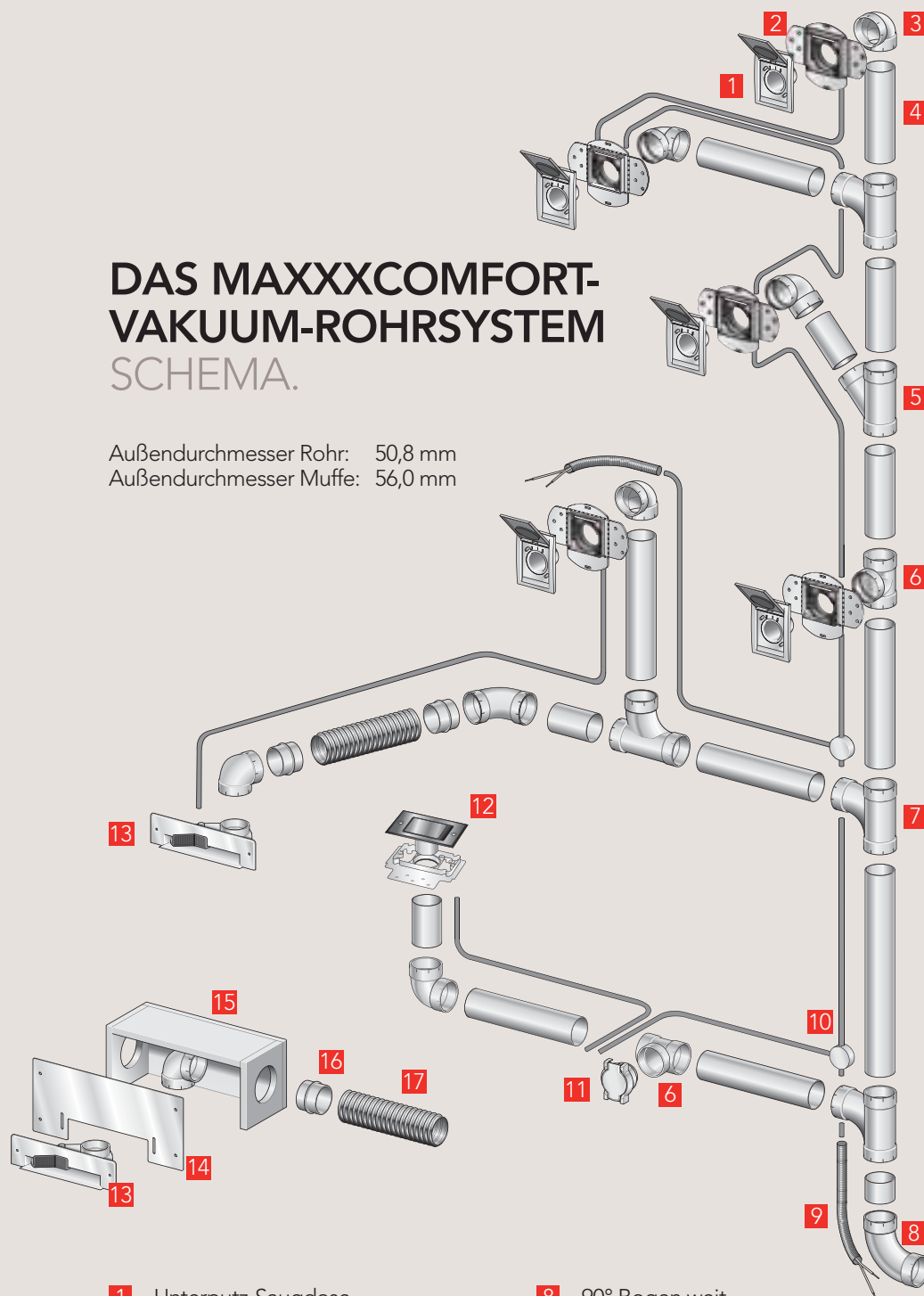


Hosenstück

Dreiwege-Anschluss

DAS MAXXXCOMFORT-VAKUUM-ROHRSYSTEM SCHEMA.

Außendurchmesser Rohr: 50,8 mm
 Außendurchmesser Muffe: 56,0 mm



- | | |
|---|--|
| <ul style="list-style-type: none"> 1 Unterputz-Saugdose 2 Einbaurahmen 3 Sicherheitsknie
Generell hinter einer Saugdose zu installieren. Den kurzen Schenkel zur Saugdose. Das Vakuumrohr in den langen Schenkel. 4 Vakuum-Rohr 5 45° Abzweig
Installation einer Saugdose in eine senkrechte Steigleitung. 6 T-Stück
Nur bei Installation einer Saugdose und nur wenn Lösung 5 aus Platzgründen nicht möglich ist. (Bei dieser Variante kann etwas Schmutz in das T-Stück und in die Saugdose fallen.) 7 90° Abzweig | <ul style="list-style-type: none"> 8 90° Bogen weit
Wird generell im Systemverlauf installiert. 9 24 V Steuerleitung
Verlegung empfohlen im flexiblen Kabelrohr. Verdrahtung sternförmig verteilt oder durchgeschleift. 10 Elektrische Verteilerdose
(handelsübliche Dosen verwenden). 11 Aufputzdose 12 Bodensaugdose 13 Sockeleinkehrdüse 14 Frontblende 15 Wandeinbaubox 16 Innenmuffe 17 Flexibles Montagerohr |
|---|--|



Saugdosen-Sicherheits-T-Stück ⁶

Kommt zum Einsatz, wenn eine Saugdose direkt in eine Steigleitung installiert wird. Erfüllt den gleichen Sicherheitsanspruch wie das Sicherheitsknie.

Verlängerung Saugdosen-Anschlussstutzen

Kommt zum Einsatz, wenn der Einbaurahmen zu tief in der Wand sitzt, z. B. bei zu dickem Putzauftrag oder nachträglicher Holzverschalung.

Adapterring

Zum direkten Installieren einer Saugdose in eine Rohrmuffe z. B. bei Fußbodeneinbau oder als Distanzring zur Installation einer Saugdose in eine Abwasserrohr-Muffe.

Rosette

Zum Wandabschluss bei Rohrdurchführung durch die Wand.



Bogen 45°

In den Einbausets enthalten.

Bogen 30°

Abzweig 45° ⁵

Abzweig 90° ⁷

In den Einbausets enthalten.



Rohrhalter mit Kabelclip

In den Einbausets enthalten.

Rohrmuffe

Mit Stoß zum Zusammenkleben von zwei Rohren.
In den Einbausets enthalten.

Innenmuffe ¹⁶

Mit Stoß zum Zusammenkleben von zwei Bögen oder Abzweigen.

Rohrverschlusskappe



Reduzier-Muffe

Ø=50,8 mm auf Ø=50 mm

Schiebemuffe ohne Stoß

Zum Kleben des Rohrsystems bei Durchtrennung durch Sägeschnitt.

Ausblasklappe ABS

- Maße: 95 x 95 mm
- Modernes flaches Design

weiß



Schnellkleber – flüssig, 100ml

Mit praktischem Pinsel oder Wattetampon im Deckel.

In den Einbausetts enthalten.

PVC-Kleber enthält Lösemittel und ist gesundheitsschädlich

Steuerleitung 24 V – 1 mm²

9

- 2-adriges Kabel 1 mm²
- in flexibles Kabelschutzrohr eingezogen (spart viel mühevollen Arbeit!)

_ 20 Meter

_ 25 Meter

Steuerleitung 24 V – 1,5 mm²

9

- 2-adriges Kabel 1,5mm²
- In den Einbausetts IK3 und IK4 enthalten.**

_ 20 Meter

_ 25 Meter

Rolle Steuerleitung 24 V – 1,5 mm²

- 2-adriges Kabel 1,5mm²

_ 300 Meter



Befestigungsbänder

Zum Befestigen des Steuerkabels entlang der Rohrleitung. In den Einbausetts enthalten

_ 15 Stück

Flexibles Montagerohr D=50,8 mm

17

Im Lieferumfang von Zentralstaubsauger und Sockeleinkehrdüse enthalten

_ pro Meter

Panzer-Flex-Rohr

- dickwandiges flexibles Rohr
- Nur zur Problemlösung bei nachträglichem Einbau in Kaminen oder Schächten. Muss reversibel sein, da unter Umständen Verstopfungsgefahr besteht! Auf Grund der Wandungsdicke nicht übergangsfrei an den Stößen und innen nicht perfekt glatt.

_ pro Meter

EINBAUSETS. ROHRSETS.

ALLES FÜR DIE INSTALLATION IN EINEM PAKET.

PVC
Kleberohrsystem



Einbauset für drei Saugdosen	Einbauset für vier Saugdosen	Ergänzungsset für eine Saugdose	Rohrsets
<ul style="list-style-type: none">■ 12 Rohre à 1,5 m = 18 m Saugleitung■ 3 x 90° Bogen kurz■ 9 x 90° Bogen weit■ 3 x 90° Abzweig■ 4 x 45° Bogen■ 6 x Rohrmuffen■ 6 x Rohrhalter■ 100 ml Kleber,■ 15 Kabelbinder■ 20 m Steuerkabel <p>_ IK3</p> <p>_ IK3S Steuerkabel im flexiblen Kabelschutzrohr eingezogen</p>	<ul style="list-style-type: none">■ 16 Rohre à 1,5 m = 24 m Saugleitung■ 4 x 90° Bogen kurz■ 12 x 90° Bogen weit■ 4 x 90° Abzweig■ 4 x 45° Bogen■ 9 x Rohrmuffen■ 8 x Rohrhalter■ 100 ml Kleber■ 20 Kabelbinder■ 25 m Steuerkabel <p>_ IK4</p> <p>_ IK4S Steuerkabel im flexiblen Kabelschutzrohr eingezogen</p>	<ul style="list-style-type: none">■ 4 Rohre à 1,5 m = 6 m Saugleitung■ 1 x 90° Bogen kurz■ 4 x 90° Bogen weit■ 1 x 90° Abzweig■ 2 x 45° Bogen■ 2 x Rohrmuffen■ 4 x Rohrhalter■ 2 x 15 g Kleber■ 5 Kabelbinder■ 7 m Steuerkabel <p>_ IK1</p> <p>_ IK1S Steuerkabel im flexiblen Kabelschutzrohr eingezogen</p>	<p>- R-12 12 Rohre à 1,5 Meter (18 m)</p> <p>- R-20 20 Rohre à 1,5 Meter (30 m)</p> <p>- R-36 36 Rohre à 1,5 Meter (54 m)</p> <p>- R-1 Einzelrohr 1,5 Meter</p>



Das „gesunde“
Rohrsystem



PVC-FREIES HOCHVAKUUM-ROHRSYSTEM.

OHNE GESUNDHEITSSCHÄDLICHE WEICHMACHER UND
OHNE LÖSEMittelHALTIGEN PVC-KLEBER.

Dauerhaft und sicher dicht durch fest eingespritzte 4-Lamellendichtung aus TPE. VAC UP ist das weltweit erste und einzige Polypropylen-Vakuumrohrsystem (50/50,8 mm Ø), das speziell für den Betrieb von Zentralstaubsauganlagen entwickelt wurde. Einfache und schnelle Installation durch ein Stecksystem.

Kein PVC!

Maximaler Airflow
durch optimale
Aerodynamik

Komfortable
Steckverbindung.
Dauerhaft dicht durch
spezielle 4-Lamellen-
Dichtung

Die sichere
TPE-Dichtung –
unlösbar
in die Muffe
eingespritzt

Dauerhaft
frost- und
hitzebeständig

Verstärkte
Rohrwandung
durchgehend
2,6 mm dick

Glatte, übergangsfreie
Innenflächen
ohne Ansätze



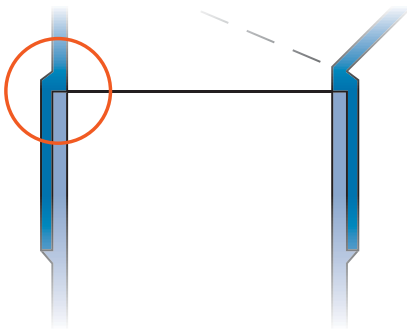
Die gesunde Alternative
Weltneuheit
für Zentralstaubsauger



Scan mit Smartphone.
Zur VACUP-Website.
www.vacup.de

Glatte Innenflächen

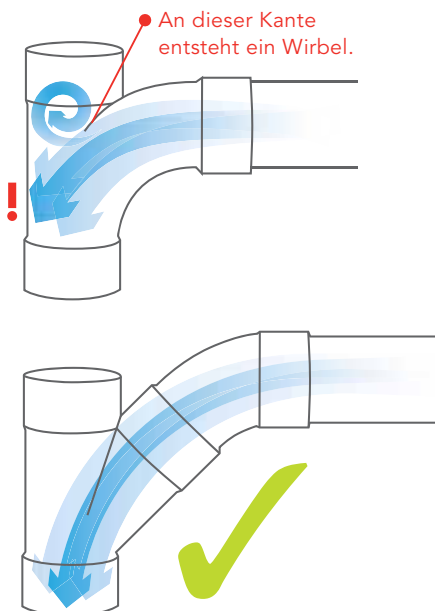
Durch übergangsfreie Steckverbindungen ist der perfekte Airflow gesichert.



Maximaler Airflow

Bei Verzweigungen im Rohrsystem verwenden wir ausschließlich 45°-Abzweige, die bei Bedarf um einen weiteren 45°-Bogen ergänzt werden. Der so entstehende 90°-Anschluss verbessert die Strömungseigenschaften im Rohrsystem erheblich und sorgt für optimalen Airflow.

Die oft verwendeten 90°-Abzweige entwickeln auf Grund der scharfen Kante Verwirbelungen und bremsen den Luftstrom etwas.



www.vacup.de

Stecken statt kleben

= Zeitersparnis

1...

Ablängen + Entgraten



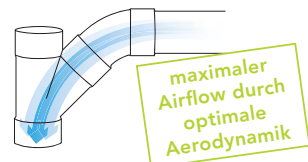
2...

Stecken



... fertig

Das **VAC UP-System** zum Stecken ist absolut und dauerhaft dicht durch die „4-Lamellen-Spezialdichtung“ aus TPE. Zum leichteren Stecken kann Gleitmittel verwendet werden. Die aufwändige Prozedur einer ungeklebten Vormontage des Rohrsystems zur Kontrolle mit anschließender Verklebung der Einzelteile entfällt komplett! Die Affinität des Rohr- und Dichtungsmaterials bewirkt im Laufe der Zeit eine adhäsive Bindung, die im Prinzip einer festen Verbindung gleichkommt.



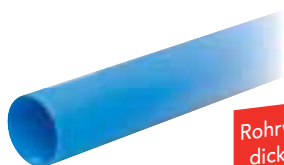
Abzweig 45° (innen/innen/innen)

Bogen 45° (innen/außen)



Bogen 90° weit (innen/innen)

Bogen 45° (innen/innen)



Rohrsets und Einzelrohre (1,5 m)

Winkel 45° (innen/innen)

ABS-Sicherheitsknie

12 Rohre

36 Rohre

- mit engem Radius

- **VAC UP** -Adapter

20 Rohre

Einzelrohr

- Sicherheitsknie mit einer Steckmuffe für VACUP-Rohr und einer Klebemuffe zum Anschluss aller gängigen 50,8 mm Saugdosen-Einbaurahmen

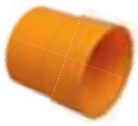
entspricht 6,65 Euro pro Meter, inkl. MwSt.

DIE BEWÄHRTEN UND PRAXISGERECHTEN EINBAUSETS

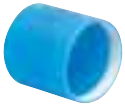
Die Einbausets sind generell ohne Einbaurahmen und ohne Saugdosen. Kombinieren Sie die Saugdosen nach Ihren Wünschen und

Einbau-Sets	Rohr 1,5 m	ABS-Sicherheitsknie	Gleitmittel 30 ml	90° Bogen weit	45° Abzweig	Bogen I/I 45°	Bogen I/A 45°	Winkel I/I 45°
VU-IK3 Einbausset für 3 Saugdosen	12 Rohre à 1,5 m = 18 m	3 Stück	1 Stück	9 Stück	3 Stück	3 Stück	3 Stück	4 Stück
VU-IK3S Einbausset für 3 Saugdosen	12 Rohre à 1,5 m = 18 m	3 Stück	1 Stück	9 Stück	3 Stück	3 Stück	3 Stück	4 Stück
VU-IK4 Einbausset für 4 Saugdosen	16 Rohre à 1,5 m = 24 m	4 Stück	1 Stück	12 Stück	4 Stück	4 Stück	4 Stück	4 Stück
VU-IK4S Einbausset für 4 Saugdosen	16 Rohre à 1,5 m = 24 m	4 Stück	1 Stück	12 Stück	4 Stück	4 Stück	4 Stück	4 Stück
VU-IK1 Ergänzungsset 1 Saugdose	4 Rohre à 1,5 m = 6 m	1 Stück	1 Stück	4 Stück	1 Stück	–	2 Stück	–
VU-IK1S Ergänzungsset 1 Saugdose	4 Rohre à 1,5 m = 6 m	1 Stück	1 Stück	4 Stück	1 Stück	–	2 Stück	–

VAC UP wird nur in Kombination mit einem AEG-Zentralstaubsauger abgegeben. Wird nur das Rohrsystem verkauft, berechnen wir einen Optionszuschlag



Kombi-Stopfen für Rohr oder Muffe (innen/außen)



Rohrmuffe mit Stoß (innen/innen)

Rohrhalter



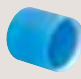





Modernes flaches Design. Fügt sich unauffällig an jede Außenwand an.

Ausblasklappe ABS

Maße: 95 x 95 mm

weiß

Ihrem Geschmack dazu!

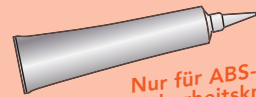
Rohrmuffe	Rohrhalter	Kleber 15 g	Kabelbinder	Steuerkabel	Steuerkabel im Kabelschutzrohr
		 <i>Nur für ABS-Sicherheitsknie</i>			
6 Stück	15 Stück	1 Stück	15 Stück	20 m	-
6 Stück	15 Stück	1 Stück	15 Stück	-	20 m
9 Stück	20 Stück	1 Stück	15 Stück	25 m	-
9 Stück	20 Stück	1 Stück	15 Stück	-	25 m
2 Stück	5 Stück	1 Stück	5 Stück	7 m	-
2 Stück	5 Stück	1 Stück	5 Stück	-	7 m

von 20%, der nach Bezug des Zentralstaubsaugers wieder gutgeschrieben wird.

Das ABS-Sicherheitsknie beim blauen VACUP-Rohrsystem

Das ABS-Sicherheitsknie ist die Verbindung zu allen Unterputzrahmen bzw. Saugdoseneinbaurahmen von PVC-Vakuumrohrsystemen mit 50,8 mm (2 inch) Durchmesser und zum blauen Polypropylen-Vakuumrohrsystem von VACUP (50,8 mm Ø).

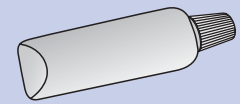
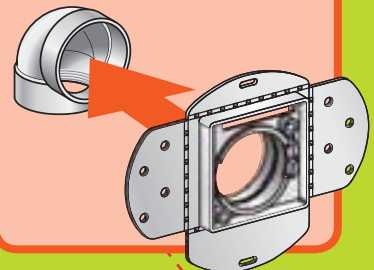
Klebempfehlung A dient zum Kleben auf den ABS-Unterputzrahmen, **Steckempfehlung B** zum Stecken auf das blaue VACUP-Rohr.



Nur für ABS-Sicherheitsknie

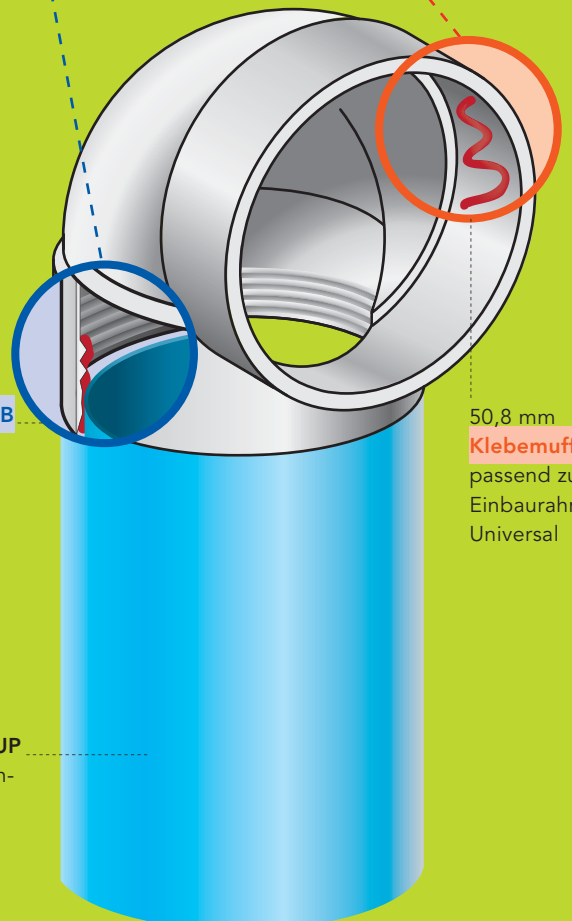
KLEBEN

Die kleine Tube Kleber wird ausschließlich zum Einkleben eines ABS-Einbaurahmens in die **Klebempfehlung A** des ABS-Sicherheitsknies **ohne Dichtung** verwendet!



STECKEN

Das Gleitmittel sparsam auf die **TPE-Dichtungen** in den **Steckempfehlung B** aufbringen.



Steckempfehlung B für Rohr (50,8 mm Ø)

50,8 mm **Klebempfehlung A** passend zum Einbaurahmen Universal

blaues **VACUP** Polypropylen-Vakuumrohrsystem (50,8 mm Ø)

SAUGDOSEN.



Saugdose FLIP-VALVE

- schlagfester ABS-Kunststoff
- hochwertige Oberfläche
- lichtecht
- 180° nach oben öffnend
- Maße: 12,2 x 9,2 cm

_ FLIP-VALVE weiß

_ FLIP-VALVE avocado

_ FLIP-VALVE mandel

_ FLIP-VALVE polarblau



Aufputzsaugdose Design

- Kunststoff
- Wandmontage
- sehr dekorativ
- Einstellwinkel 45°
- nach unten öffnend
- Korpus Schiefergrau
Deckel Lichtgrau

_ Korpus
schiefergrau,
Deckel
lichtgrau

Aufputzsaugdose Deko

- Kunststoff
- wird direkt in das Sicherheitsknie oder in das T-Stück installiert
- nach unten öffnend

_ weiß

Aufputzsaugdose Standard

- Kunststoff
- wird direkt in das Sicherheitsknie oder in das T-Stück installiert
- nach unten öffnend

_ weiß

Abschließbare Saugdosen

- Kunststoff, elegantes Design
- Mit Sicherheitsschloss, nach oben öffnend

_verkehrsweiß

_ hellelfenb. RAL 1015

_ weißalum. RAL 9006

Bodensaugdose (inklusive Installationsteile)

- Metall-Aluguss
- große Deckelfläche, nach oben öffnend
- Maße: 9 x 13 cm, 2 mm flach
- Problemlösung bei nachträglichem Anlagen-Einbau
- mit Installationsteilen zur Aufboden-Montage oder Estrichinstallation

_ bronze

_ chrom



Weitere Modelle auf Anfrage

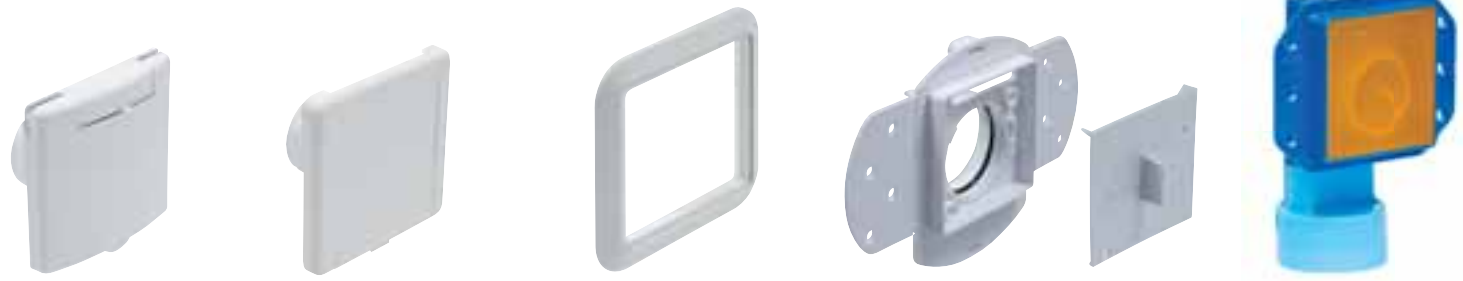
_ FLIP-VALVE schwarz

_ FLIP-VALVE seidengrau-metallic

_ FLIP-VALVE goldglänzend

_ FLIP-VALVE weißaluminium

_ FLIP-VALVE
Echt-Edelstahl-Cover,
geschliffene Oberfläche



**Designsaugdose
QUADRA**

- Kunststoff
- nach oben öffnend
- Maße: 8 x 8 cm

_ signalweiß
RAL 9003

_ cremeweiß
RAL 9001

_ weißaluminium
RAL 9006

**Saugdose
EUROTOP**

- Kunststoff
- nach oben öffnend
- Maße: 88 x 88 cm

_ signalweiß
RAL 9003

_ hellelfenbein
RAL 1015

**Dekorahmen
EUROTOP**

- Kommt zum Einsatz, wenn der Einbaurahmen bis 5 mm aus der Wand ragt, als Ausgleich, oder wenn Wandbeschädigungen um die Saugdose „kaschiert“ werden müssen.
- Deckfläche 11,5 x 11,5 cm
- passend zur EUROTOP-Saugdose

_ signalweiß RAL 9003

_ hellelfenbein
RAL 1015

**Einbaurahmen
Universal ABS
für PVC-Rohrsystem**

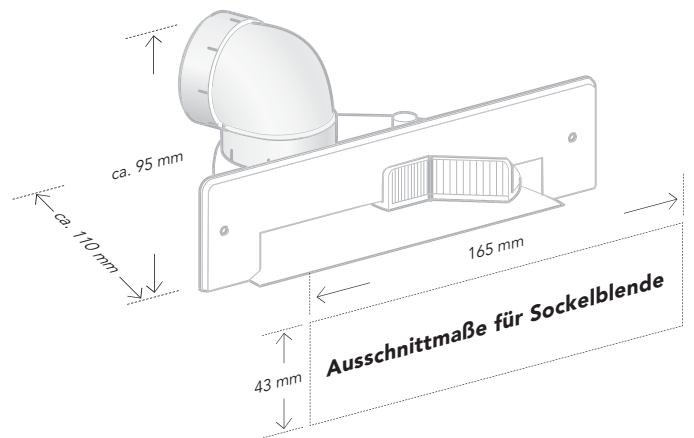
- inkl. Putzdeckel
- sehr gut geeignet für Hohlwand-Installation und Massivbauwände
- Einbautiefe Fertigwandbelag ca. 76 mm

Universell für die Saugdosenmodelle EUROTOP, FLIP-VALVE, QUADRA und abschließbare Saugdose

Einbaurahmen inkl. Sicherheitsknie aus Polypropylen für das blaue VACUP-PP-Rohrsystem

- Dieser Einbaurahmen und das speziell entwickelte Sicherheitsknie wurden für das **VAC UP**-Rohrsystem konzipiert. Passend für FLIP-VALVE-Dose und abschließbare Dose.
- inkl. Putzdeckel
- sehr gut geeignet für Hohlwand-Installation und Massivbauwände
- Einbautiefe 70 mm
- Sicherheitsknie in Gehäuse schwenkbar

SOCKELEINKEHRDÜSEN UND VROOM. DER IDEALE HELFER IN DER KÜCHE.



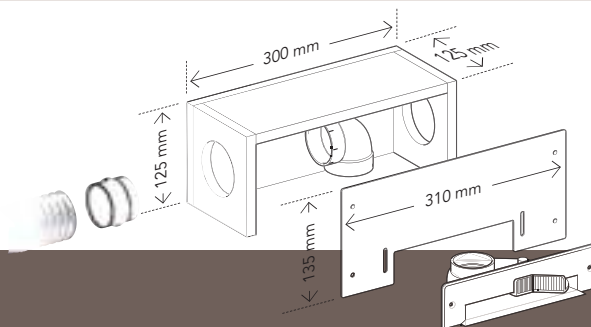
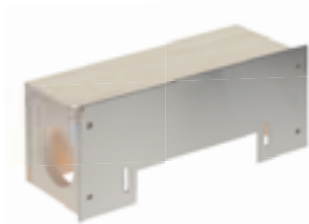
Sockeleinkehrdüse mit Kippmechanik

- zum Einkehren von Staub und Bröseln
- Ausschnittmaße für Sockelblende:
B 165 mm x H 43 mm

- _ Kunststoff signalweiß
- _ Kunststoff signalgrau
- _ Kunststoff perlweiß

- _ Kunststoff hellelfenbein
- _ Kunststoff graphitschwarz
- _ Kunststoff lehm Braun
- _ Kunststoff schokoladen Braun

- _ Aluminium Design
- _ Massiv Edelstahl



Einbaubox für Sockeleinkehrdüse

- zur Installation in nichttragende Wand ab 20 cm Dicke, Box aus massiver, formstabiler Mehrschichtplatte, ohne Sockeleinkehrdüse
- Maße der Einbaubox: B 300 mm x H 125 mm x T 125 mm

- _ Blende massiv Edelstahl, gebürstet
- _ Blende weiß beschichtet

Installationsset

Im Lieferumfang jeder Sockeleinkehrdüse und Sockeleinkehrklappe enthalten:

- Sicherheitsknie
- Anschlussmuffe
- Flexrohr

VROOM



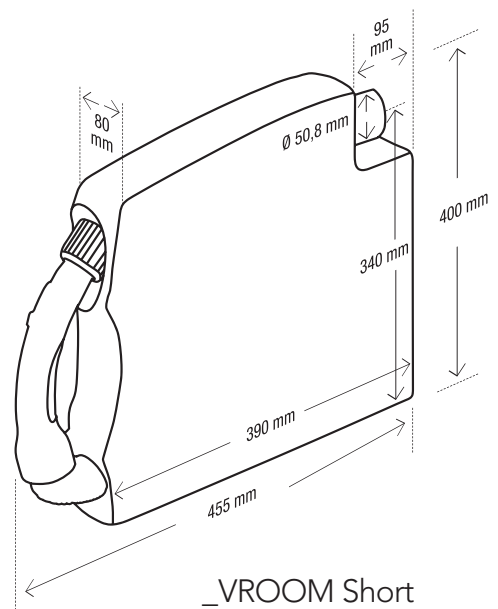
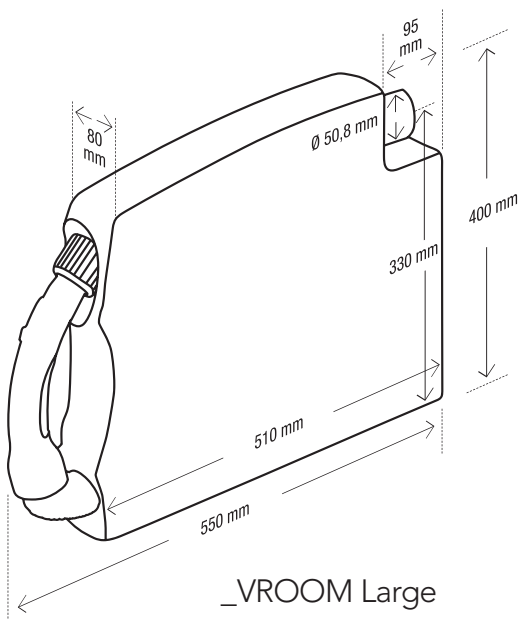
VROOM Schlauchaus-/einzugsystem

Vroom, das pfiffige Schlauchauszugsystem passt in jeden Küchenschrank. Zum Saugen wird der Schlauch herausgezogen, der Sauger schaltet sich dabei automatisch ein. Wie von selbst verschwindet er wieder in seiner Kassette.

- Der „Handstaubsauger“ Ihrer Zentralstaubsauganlage.

_VROOM Large

_VROOM Short





MAXXXCOMFORT WÄSCHEABWURFSYSTEM. DAS MAGISCHE TÜRCHEN IM MODERNEN HAUSHALT.

Schrecklich ist allein die Vorstellung, mit dem übervollen Wäschekorb viele Stufen in den Keller zu gehen! Mit einer einfachen Handbewegung ist die Wäsche dort, wo sie hingehört: bei der Waschmaschine. Vorbei die Zeit von lästigen Zwischendepots getragener Wäsche!



Erleben Sie diese Wohlfühlhaustechnik selbst:
Die Qualität, die Technik und das einzigartige Design.
Maxxxcomfort bietet Ihnen für jede Installation die
passende Lösung. Einfach, bequem und sicher.

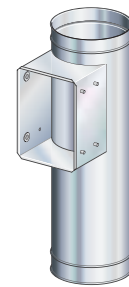
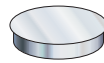
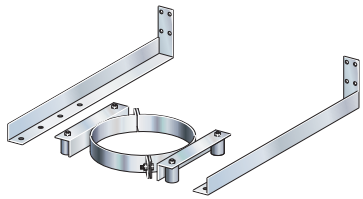


	5	
	Rohr Ø 250 mm	Rohr Ø 300 mm
_ 100 cm, Ø = 250 mm, Einbaulänge 94 cm		_ 100 cm, Ø = 300 mm, Einbaulänge 94 cm
_ 50 cm, Ø = 250 mm, Einbaulänge 44 cm		_ 50 cm, Ø = 300 mm, Einbaulänge 44 cm
_ 30 cm, Ø = 250 mm, Einbaulänge 24 cm		_ 30 cm, Ø = 300 mm, Einbaulänge 24 cm
_ 20 cm, Ø = 250 mm, Einbaulänge 14 cm		_ 20 cm, Ø = 300 mm, Einbaulänge 14 cm

Wäscheabwurf-Komplettpaket

- Gesamt-Wurftiefe 5,20 m, Rohrdurchmesser 250mm oder 300mm
- Edelstahl einwurf für **RAL 9010 weiß**, edle Oberflächenbeschichtung, mit Sicherheitsschloss (Türen unten angeschlagen gegen Mehrpreis. Edelstahl matt gebürstet oder RAL-Farbe nach Wunsch gegen Aufpreis. Lieferzeit ca. drei Wochen)
- Rohr-Verschlusskappe aus Edelstahl
- Türanschlussrohr ca. 100 cm
- 1 Edelstahlrohr à 50 cm
- 3 Edelstahlrohre à 100 cm
- Auswurfrohr, 98 cm Länge, verletzungssicher umgebördelt
- Auflagerahmen mit Wandhalterung, Edelstahl
- Wandhalterung
- Auffangsack

_ Wäscheabwurf-Komplettpaket *
 ↗ Ø 250 mm
 ↗ Ø 300 mm



6		1	4	2
Auflagerahmen	Wäsche-auffangsack	Schachtdeckel	Türanschlussrohr	Wandhalterung
_ mit Befestigungs-material (Bestehend aus zwei Auflegewinkeln und Schelle mit vier Gummipuffern zur schall-entkoppelten Auflage des Wäscheabwurfschachtes)	_ aus kräftigem, luft-durchlässigem Stoff.		_ Einbaulänge 94 cm	_ mit Befestigungs-material
Ø 250 mm	Ø 250 mm	Ø 250 mm	Ø 250 mm	Ø 250 mm
Ø 300 mm	Ø 300 mm	Ø 300 mm	Ø 300 mm	Ø 300 mm

BRINGT IHNEN BARES GELD:

DIE MAXXXCOMFORT KONTROLLIERTE WOHNRAUMBELÜFTUNG MIT WÄRMERÜCKGEWINNUNG

Gewinnorientiert

- Bis zu 91% Wärmerückgewinnung durch Hochleistungs-Keramik-Wärmespeicher
- Minimierung der Heizkosten

Sparsam

- Geringe Investition
- Minimale Betriebskosten

Servicefreundlich

- Filterpads und Keramikspeicher einfach von Zeit zu Zeit auswaschen
- Die Diskussionen um Verschmutzung und Verkeimung von aufwändigen Rohrsystemen zentraler Wohnraumbelüftung spielen keine Rolle.

Effizient

- Minimaler Energieeinsatz durch modernste bürstenlose EC-Motorentechologie

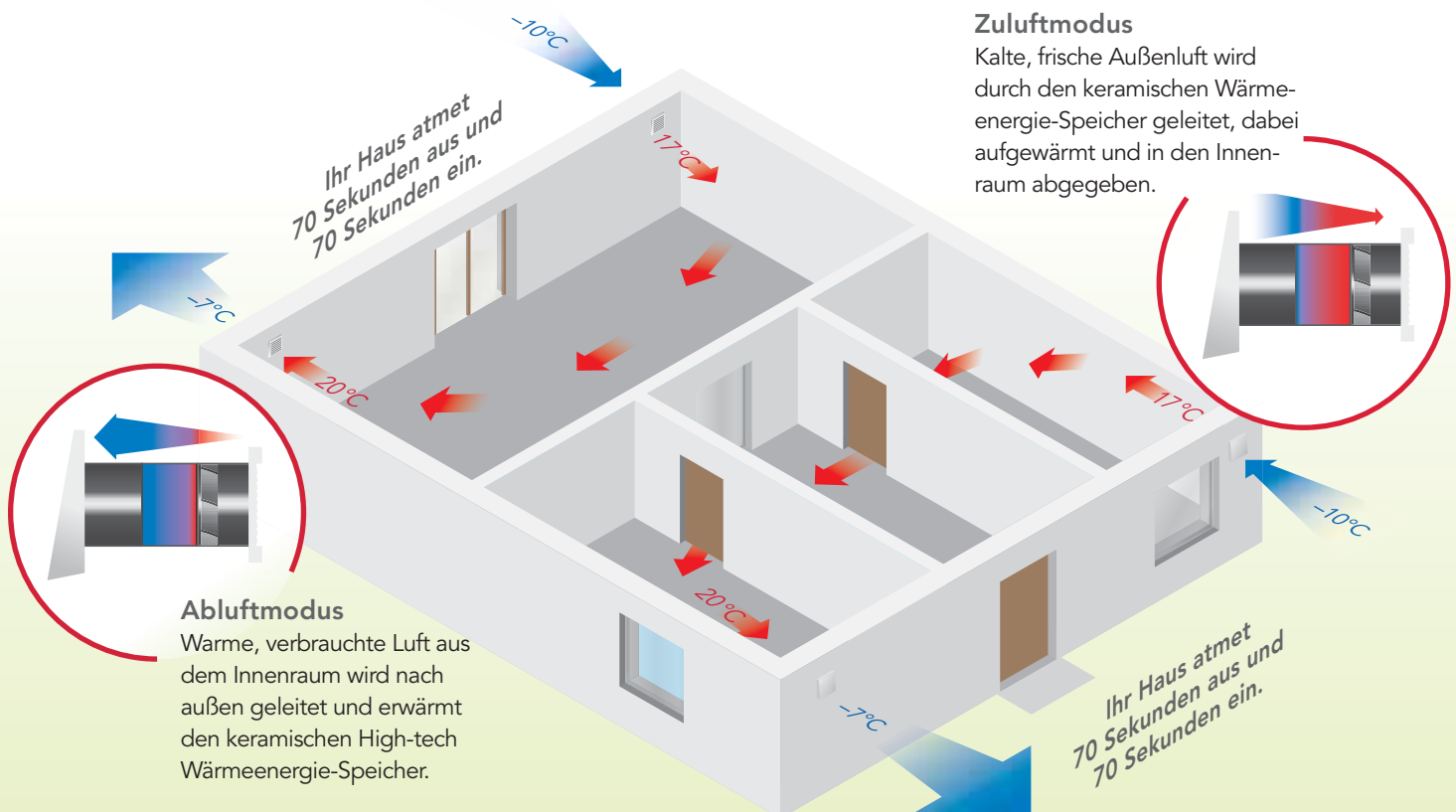
Einfach

- Im Gegensatz zu zentralen Lüftungssystemen einfach und überall zu installieren
- Aufwändige Reinigung und komplizierte lange Rohrsysteme entfallen
- Einfache, kinderleichte Bedienung

Gesund

- „Rund um die Uhr“: Permanent frische, unverbrauchte, „wunscht temperierte“ Raumluft
- Optimierung der Luftfeuchtigkeit
- Schutz vor Schimmelbildung
- Für Allergiker optionale Filtermöglichkeit für Pollen

DAS ATMUNGSAKTIVE HAUS



DER POWER-DAUERLÄUFER ZENTRALSTAUBSAUGER. FÜR EIN BIS ZWEI GLEICHZEITIGE NUTZER.



Modell	Taurus 1 <i>Drehstrom-Dauerläufer für einen Nutzer</i>	Taurus 2 <i>Drehstrom-Dauerläufer für einen bzw. einen bis zwei Nutzer</i>
Betriebsspannung	380/400 Volt	380/400 Volt
max. Leistungsaufnahme	3000 W	4000 W
Tubrintechnik	Seitenkanalverdichter	Seitenkanalverdichter
max. Unterdruck	280 mbar oder 28 kPa (ca. 2855 mm WS)	310 mbar oder 31 kPa (ca. 3161 mm WS)
max. Luftmenge	310 m ³ /Std. (5167 l/Min. oder 86 l/Sek.)	330 m ³ /Std. (5500 l/Min. oder 91,7 l/Sek.)
max. Rohrlänge (längste Strecke)	70m	70m (ein Nutzer), 40 m (zwei Nutzer)
empfohlene Schlauchlänge bis ca.	12m	12m
Filtertechnik	Zyklonabscheider/Faltenfilter, Polyester, auswaschbar, Filterfläche 1,7 m ²	Zyklonabscheider/Faltenfilter, Polyester, auswaschbar, Filterfläche 1,7 m ²
nutzbare Behälterkapazität	40 l	40 l
Steuerspannung	24 Volt	24 Volt
Einschaltung	Direkteinschaltung bei mobilem Betrieb	Direkteinschaltung bei mobilem Betrieb
Behälterkapazität	25 Liter	25 Liter
Bestellnummer / Preis	_Lenkrollen für mobilen Einsatz	_Lenkrollen für mobilen Einsatz



125
JAHRE AN
ERFAHRUNG

 **AEG** Zentralstaubsauger
perfekt in form und funktion

by **SHT**

Der Nr. 1 Partner für Sanitär,
Heizung und Installationstechnik!

Vertretung Österreich • Bruno Weichselbaumer • 4020 Linz • Hausleitnerweg 40
Telefon 0664-401 6559 • b.weichselbaumer@aeg-zentralstaubsauger.at
www.aeg-zentralstaubsauger.at