



SPEZIALSPEICHER



**Pufferspeicher
für Solar und Heizung**

**Typenreihe
PSM / PSF / PSR
500 bis 5000 Liter**



Wärme, die ich spüre.

Qualität zum Wohlfühlen

Die AE-Pufferspeicher sind für alle Warmwasser-Zentralheizungsanlagen geeignet, egal ob Festbrennstoff- oder ölfefeuerte Heizkessel, Wärmepumpe, Solaranlage, Gas- oder Elektrodurchlauferhitzer.

Es können auch mehrere Pufferspeicher zu Batterien miteinander verbunden werden (siehe unten), so kann das Speichervolumen je nach Anforderung individuell angepasst werden. Weiters können die Pufferspeicher auch zur Kaltwasser-Speicherung für Kühlprozesse oder Wärmerückgewinnung in Industrieanlagen eingesetzt werden (eine geeignete Armaflex-Isolierung muss jedoch bauseits beschafft werden).

Austria Email bietet Ihnen selbstverständlich auch das zu den Pufferspeichern notwendige Ergänzungsprogramm, wie zum Beispiel die Einbaumöglichkeit von Wärmetauschern oder Elektroheizungen je nach Leistungsbedarf (weitere Informationen siehe Zubehörprospekt).

Technische Daten und Zubehör

- Nenninhalte von 500 Liter bis 5000 Liter
- aus Qualitätsstahl St 37-2
- Weich- oder Hartschaumisolierung (lieferbar bis 2000 Liter, 3000 und 5000 Liter auf Anfrage)
- großflächige Rohrregister bei PSR-Typen
- 240 mm Flansch bei PSF-Typen für den Einbau eines Rippenrohr-Wärmetauschers oder einer Einbauheizung
- Betriebsdruck 3 bar, Prüfdruck 4,5 bar im Pufferspeicher
- Betriebsdruck max. 8 bar, Prüfdruck 12 bar im Rohrregister bei PSR-Typen
- 9 Anschlussgewinde 6/4" IG (Innengewinde)
- 4 Regelmuffengewinde 1/2" IG (Innengewinde)
- Betriebstemperatur 95° C
- Rostschutzanstrich außen

Zubehör

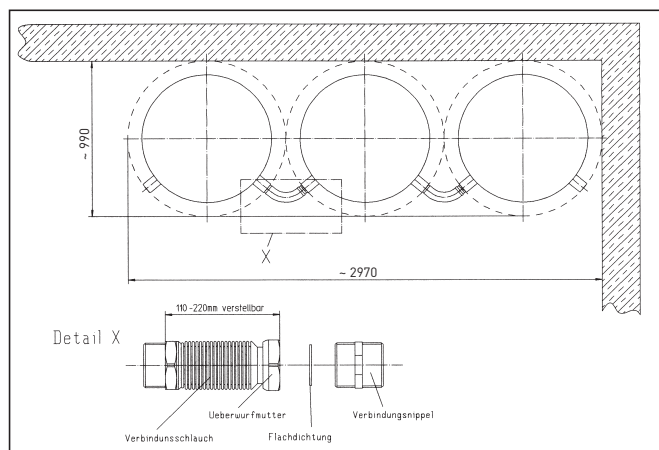
- Rippenrohr-Wärmetauscher RWT2-180 (1,8 m²)
- Rippenrohr-Wärmetauscher RWT2-230 (2,3 m²)
- Rippenrohr-Wärmetauscher RWT2-360 (3,6 m²)
- Rippenrohr-Wärmetauscher RWT2-450 (4,5 m²)

- Einbauheizung RSW 2- 9 U
- Einbauheizung RSW 2-24 U
- Einbauheizung RSW 2-45 U

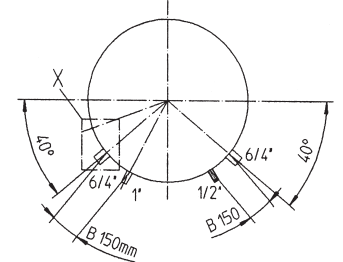
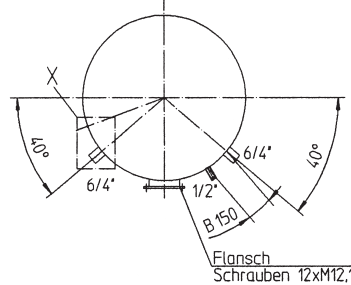
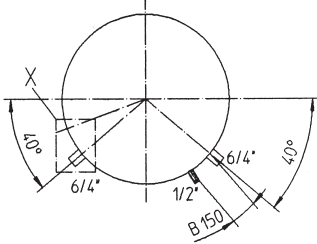
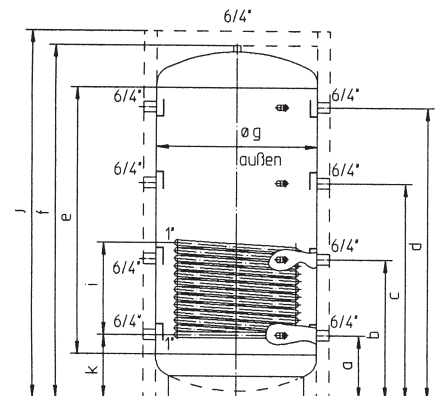
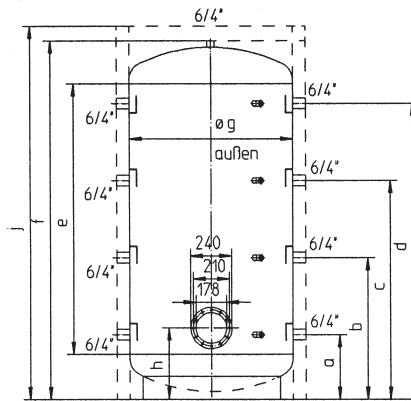
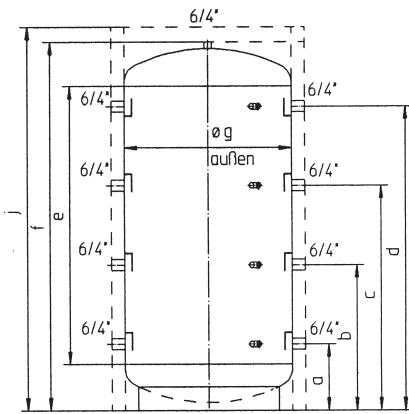
- Einschraubheizkörper der Typenreihe „SH“
- Edelstahl-Verbindungswellschlauch für PS-Verbindungen
- Isolierrohr-Verschraubung R 1" (elektrische Trennung)

Aufstellungsbeispiel

Pufferbatterie 3 x 1000 lt



Solar- und Heizungs-Pufferspeicher Abmessungen



PSM – Pufferspeicher mit 6/4“-Anschlussmuffen
(500 l, 800 l, 1000 l, 1250 l, 2000 l, 3000 l und 5000 l)

PSF – Pufferspeicher PSM mit Flansch D 240
(500 l, 800 l, 1000 l, 1250 l, 1500 l, 2000 l, 3000 l und 5000 l)

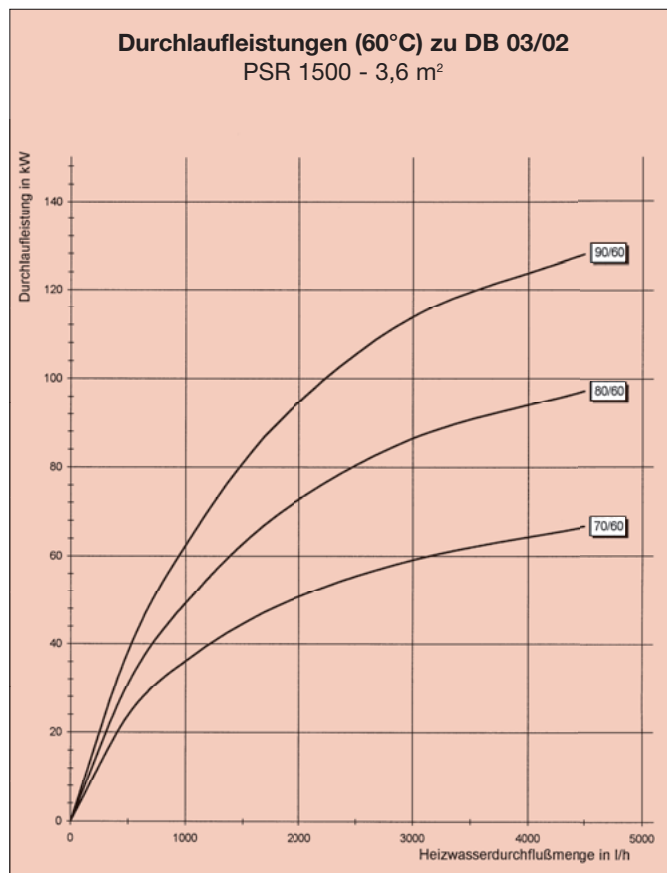
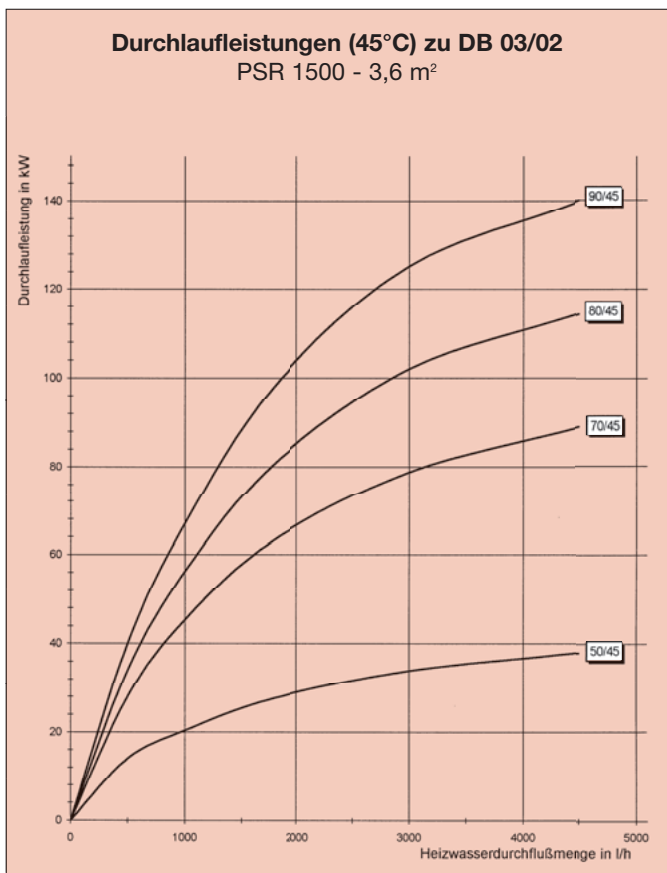
PSR – Pufferspeicher PSM mit Rohrregister
(500 l, 800 l, 1000 l, 1250 l, 1500 l, 2000 l, 3000 l und 5000 l)

Weitere Ausführungen (wie z.B. PSRF) und Sondergrößen auf Anfrage!

Nenninhalt	Abmessungen in mm											Kippmaß [mm]	Gewicht [kg]	Registerfläche [m²]	Registerinhalt [l]
	a	b	c	d	e	f	g	h	i	j	k				
500 l	220	620	1010	1390	1250	1640	ø650	340	900	1725	220	1670	113	2,3	11
800 l	260	630	1030	1430	1250	1700	ø790	390	670	1785	260	1750	149	2,7	15
1000 l	310	745	1250	1710	1500	2050	ø790	390	720	2135	310	2070	176	3	19
1250 l	310	745	1250	1710	1500	2000	ø950	375	715	2085	300	2200	170	3	19
1500 l	380	825	1350	1760	1500	2150	ø1000	415	800	2235	375	2270	205	3,6	22
2000 l	320	900	1490	2020	1800	2380	ø1100	423	800	2465	320	2610	231	4,2	26
3000 l	380	1020	1680	2330	2080	2760	ø1250	470	1050	2845	380	2950	310	4,2	26
5000 l	400	1100	1810	2520	2300	2935	ø1600	640	1000	3035	580	3140	450	6,0	37

Solar- und Heizungs-Pufferspeicher Leistungsdaten

Durchlaufleistungen



Leistungsdaten für PSR

Type	Heizfläche m ²	Heizwasser- temperatur °C	Speicherwasser 10/45°C			Speicherwasser 10/45°C			Speicherwasser 10/60°C			Speicherwasser 10/60°C		
			Dauerleistung kW	Q1 l/h	Q1 l/h	Dauerleistung kW	Q1 l/h	Q1 l/h	Dauerleistung kW	Q1 l/h	Q1 l/h	Dauerleistung kW	Q1 l/h	Q1 l/h
PSR 500	1,8	80	32,3	793	1000	50,4	1240	3000	28,6	492	1000	45,1	776	3000
		70	25,5	627	1000	38,3	941	3000	19,6	337	1000	28,2	486	3000
		60	18,0	443	1000	26,4	649	3000	-	-	1000	-	-	3000
PSR 800	2,4	80	43,0	1058	1000	67,2	1653	3000	38,1	656	1000	60,1	1035	3000
		70	34,0	836	1000	51,0	1255	3000	26,1	449	1000	37,6	647	3000
		60	24,0	590	1000	35,2	866	3000	-	-	1000	-	-	3000
PSR 1000	3,0	80	47,8	1175	1000	74,7	1837	3000	42,3	729	1000	66,8	1150	3000
		70	37,8	929	1000	56,7	1394	3000	29,0	499	1000	41,8	719	3000
		60	26,7	656	1000	39,1	962	3000	-	-	1000	-	-	3000
PSR 1500	3,6	80	56,2	1383	1000	102	2509	3000	49,3	849	1000	86,5	1490	3000
		70	45,4	1117	1000	78,8	1938	3000	36,1	622	1000	59,2	1019	3000
		60	32,9	809	1000	56,4	1387	3000	-	-	1000	-	-	3000



Zentrale und Werk:
Austria Email AG
A-8720 Knittelfeld, Austria Straße 6
Tel. (03512) 700-0, Fax (03512) 700-239,
Internet: www.austria-email.at
E-Mail: office@austria-email.at

Kundendienst: Tel. (03512) 700-297
E-Mail: kundendienst@austria-email.at

Verkaufsniederlassungen:

Wien, Niederösterreich, Burgenland
A-1230 Wien, Zetschegasse 17
Tel. (01) 6150727, Fax (01) 6150727-260
E-Mail: bhrastrnik@austria-email.at

Steiermark, Kärnten, Osttirol
A-8053 Graz, Am Wagrain 62
Tel. (0316) 271869, Fax (0316) 273126
E-Mail: gbretterkleeber@austria-email.at

Oberösterreich, Salzburg
A-4600 Wels, Gärtnerstraße 17
Tel. (07242) 45071, Fax (07242) 43650
E-Mail: akweton@austria-email.at

Tirol, Vorarlberg
A-6020 Innsbruck, Etrichgasse 24
Tel. (0512) 347951, Fax (0512) 393353
E-Mail: hruepp@austria-email.at

Deutschland Nord/Ost
Am Industriegelände 3
D-14772 Brandenburg
Tel. 0049 / (0)3381 / 766-0
Fax 0049 / (0)3381 / 766-244
E-Mail: sgobi@austria-email.at

Deutschland Süd
Parksteiner Straße 49
D-92637 Weiden/Opf.
Tel. 0049 / (0)961 / 63 490-0
Fax 0049 / (0)961 / 63 490-30
E-Mail: kschnitt@austria-email.at